

6

Juni 1980
35. Jahrgang
ISSN 0016-2825

FUNK

TECHNIK

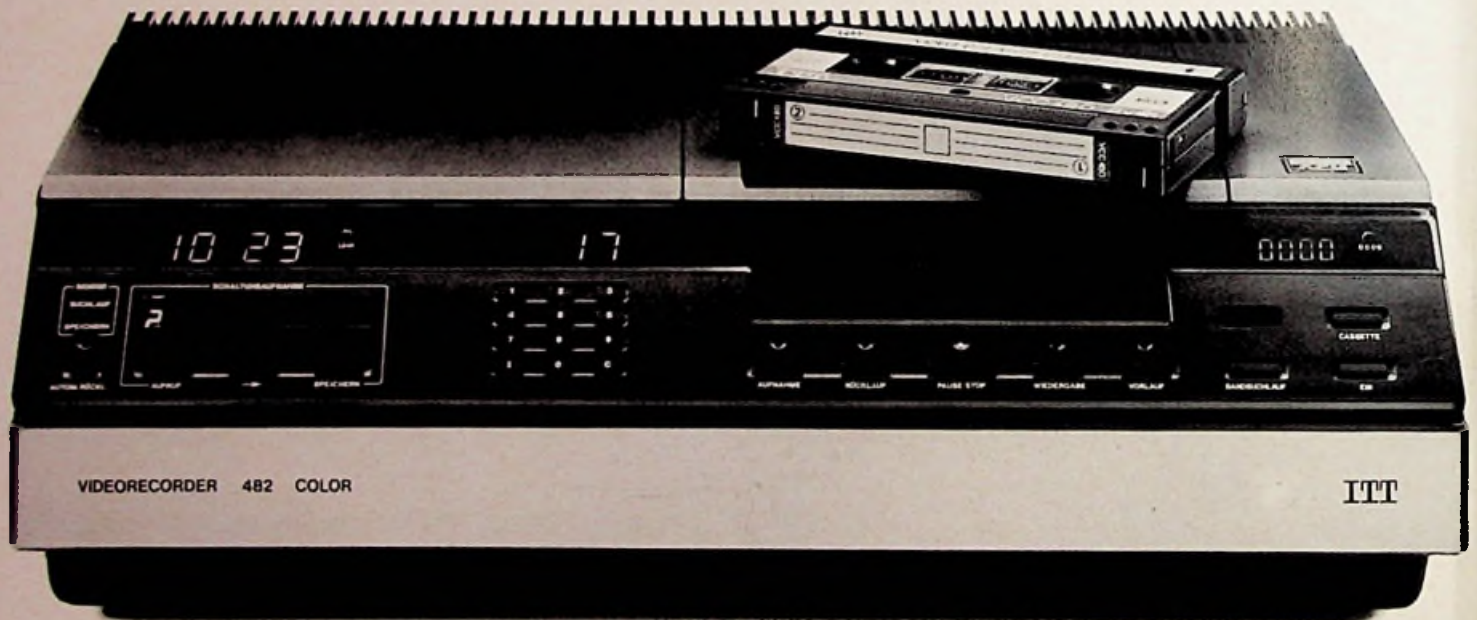
Fachzeitschrift für die gesamte Unterhaltungselektronik



Die Perfektion einer großen Idee.

HO&M ITT 24/80

Video Recorder 482 Color. Von ITT.



Video Recorder 482 Color von ITT

Als erfahrem Begutachter werden Ihnen die außergewöhnlichen Vorzüge dieses Neulings sofort ins Auge springen. Sein elegantes, klares Äußeres läßt in ihm das erfolversprechende System Video 2000 erkennen.

Dann fallen Ihnen noch die drei Buchstaben von ITT auf. Die weisen ihn als ganz besonderes Exemplar seiner Gattung aus. Denn mit den speziellen Angeboten zum Video Recorder 482 Color von ITT sind dem Komfort keine Grenzen gesetzt. Da gibt es die praktische Video-Kartei und das maßgeschneiderte attraktive Video-Center auf Rollen. Und einen Vorteil, der wirklich auf der Hand liegt: die

kombinierte Fernbedienung von ITT. Einige ITT Farbfernsehgeräte sind nämlich schon mit einer Infrarot-Fernbedienung ausgestattet,

Technische Daten:

Elektronisch-dynamische Spurnachführung (DTF) · dynamische Rauschunterdrückung (DNS) · Bandgeschwindigkeit 2,44 cm/sec. · Cassette in 2 Laufrichtungen beispielbar · automatische Aufnahme innerhalb 16 Tagen mit 5 Speicherblocks · Mikroprozessor für Funktionssteuerung und Kontrolle der Eingabe-Logik · digital anwählbarer Bandschlauf · elektronischer Programmspeicher für 26 Sender · Nur von ITT: kombinierte Fernbedienung für Video Recorder und Farbfernsehgeräte von ITT.



die auch die Steuerung aller Laufwerk-Funktionen des Video Recorders 482 Color von ITT übernimmt.

Wenn Sie jetzt einen überzeugenden Eindruck von Ihrem Gegenüber gewonnen haben, kommt das also nicht nur daher, daß das VCR-System Video 2000 ein so sicheres und hochwertiges System ist. Es ist auch ein Beweis dafür, daß wir eine große Idee perfekt gemacht haben.

Entscheiden Sie sich mit für die Einführung des Video Recorders 482 Color von ITT. Wir unterstützen Sie. Langfristig. Als Ihr Partner in allen Fragen der Video-Technik.

Technik der Welt **ITT**

Produkt-Informationen

Mikrocomputer in Cassetten-Recordern:
Das „CCS“-System
spürt Bandstellen sicher auf W 211

Systeme und Konzepte

Abstimmssysteme mit Mikrocomputern:
Auf der Suche nach den Rundfunkgeräten
von morgen W 216

Offengelegte Patentanmeldungen W 226

Werkstatt und Service

Schaltungs-Tip:
Bidirektionaler Schalter
als Schwingungserzeuger W 230

Technologische Neuerungen

MOS-Leistungshalbleiter:
Siemens setzt auf neue Technik W231

Professionelle Anwendungen

Funknetze:
Gleichkanalfunk einmal anders W231

Fachliche Bildung

Kritik an Prospektaten:
Augenwischerei mit Watt-Zahlen W 232

FT-Lehrgang:

Mikrocomputer in der Unterhaltungselektronik;
3. Folge: Aufbau eines Mikrocomputers (II) W 234

Lehrgang für Radio- und Fernsehtechniker:

Einführung in die Digitaltechnik;
16. Folge: Analog- und Digitaltechnik (I) W 238

Operationsverstärker:

Das Ratespiel um die Spannungsverstärkung W 242

Praktischer Umgang mit Bauelementen:

Transistoren unter die Lupe genommen;
Teil 8: Bipolare Transistoren
für den Schaltbetrieb W 245

Titelbild

Ein Beispiel für verkaufsaktive Warenpräsentation auf kleinstem Raum: Dieses Mittelpodest im neu eingerichteten Radio-Fernseh-Fachgeschäft Seiwert in Andernach ist mit Videogeräten und Hi-Fi-Bausteinen dekoriert und kann auch vom Schaukasten aus eingesehen werden. (Bild: Orschler)

Beilagenhinweis

Einem Teil dieser Auflage liegen Prospekte des Dr. Alfred Hüthig Verlages, Heidelberg, bei.

Renault 4 Transporter

Eine Idee hat sich durchgesetzt

Bis heute in Deutschland über 40.000 mal.



Das hat seine Gründe:

1. Sparsam wie der Renault 4
Schon bei der Anschaffung. Bescheiden im Verbrauch. Wirtschaftlich im Einsatz, bei Steuern und Versicherung.
Transporter 850: 7,0 l/100 km*. Natürlich Normalbenzin.
*nach DIN-Norm bei 90 km/h

2. Erprobte Zuverlässigkeit
Im Renault 4 millionenfach bewährte Technik: Robuste 25 kW (34 PS)-Motoren, Vorderradantrieb, Einzelradaufhängung, Zweikreisbremssystem mit Blockierverhinderung durch Bremskraftregler.

3. Platz für »Alles«
Schon der Renault 4 Transporter 850 hat Platz für 1,8 Kubikmeter und für 350 kg Nutzlast. Und im Renault 4 Transporter 1100 bringt man bequem 2,35 Kubikmeter unter. Und 395 kg Nutzlast.

4. Problemlos in der Wartung
Die bewährten Motoren sind besonders wartungsfreundlich. Langlebige Karosserie durch Tauchlackierung, Hohlraumversiegelung und Unterbodenschutz. Renault 4 Transporter stehen auch als Gebrauchte hoch im Kurs.

RENAULT-LEASING-SYSTEM.
Nur für die Nutzung zahlen.
Ohne Kapitalbindung, mit
zusätzlicher Steuerersparnis.
Sofortfinanzierung durch die
RENAULT CREDIT BANK.

RENAULT



Wußten Sie, daß Renault in Deutschland das viertgrößte Kundendienst-Netz aller Automarken hat? Mit über 1.600 Kundendienststellen!

Renault empfiehlt elf Motorenöle.

Mikrocomputer in Cassetten-Recordern:

Das „CCS“-System spürt Bandstellen sicher auf

Ing. (grad) Hans-Joachim Haase, Aschau

Was bei Video-Recordern mittlerweile gang und gebe ist – das automatische Aufsuchen bestimmter Bandstellen – darauf mußten Tonbandamateure lange warten. Bis vor kurzem blieb ihnen nur das umständliche Hantieren mit ellenlangen Zählerstands-Listen und den Schnelllauf-Tasten. Dann kamen Cassetten-Recorder auf den Markt, die den automatischen Suchlauf passiv, das heißt, nur durch das Auswerten von Programmpausen bewerkstelligen. Aktiv und damit sehr betriebssicher ist erst das „CCS“-System von Philips. Hier werden unhörbare Code-Impulse aufgezeichnet, die das millimetergenaue Aufspüren von maximal 50 Programmstücken ermöglichen.

Das Aufsuchen bestimmter Bandstellen auf Cassettenbändern, zum Abspielen einer gewünschten Aufzeichnung gelang bisher nur mit Hilfe des Bandzählwerkes oder – bei einigen modernen Geräten – durch das automatische Auswerten definierter Aufzeichnungslücken.

Während die erstgenannte Methode, wegen der ungenauen Anzeige und dem zeitlich unterschiedlichen Umschalten der Ziffern zwischen Bandanfang und -ende, insbesondere beim schnellen Bandtransport nur eine mäßige Treffsicherheit zuläßt, sprechen die automatischen Such-

lauf-Einrichtungen, die zahlenmäßig festgelegte Leerstellen erkennen, zuweilen auch im Pianissimo an. Das bringt aber die gewünschte automatische Auswahl eines bestimmten oder auch mehrerer, nacheinander (!) aufgezeichneter Musikstücke völlig durcheinander. Von derartigen Unzulänglichkeiten frei ist das Computercodierte Suchsystem „CCS“, das von Philips entwickelt wurde und erstmals in dem neuen Cassetten-Recorder N 2554 (Bild 1) zur Anwendung kommt.

Impulse verraten den Beginn jeder Aufzeichnung

Das CCS-System orientiert sich nicht an Leerstellen zwischen den

einzelnen Teil-Aufnahmen, sondern an Code-Impulsen, die vor der eigentlichen Aufnahme, zum Beispiel vor jedem Musikstück, auf Band aufgezeichnet wurden. Selbst sehr leise Passagen in einem Musikstück können daher nicht zu Fehlschaltungen führen. Eine Cassette darf auch ohne vorheriges Zurückspulen aus dem Gerät genommen und wieder eingelegt werden, ohne daß Schwierigkeiten beim Auffinden der Musikstücke entstehen.

Jede später wiederzufindende Bandstelle wird durch ein Bitmuster auf denselben Spuren, auf denen auch das Audio-Signal aufgezeichnet wird, magnetisch markiert. Dieses 7stellige Bitmuster wird mit dem üblichen Tonkopf geschrieben und ermöglicht insgesamt 128 verschiedene Codie-

Bild 1. Der Hi-Fi-Stereo-Cassetten-Recorder N 2554 (Erstauslieferung an den Handel: Okt. 79) ist mit einem Computer-codierten Suchlauf (CCS) für das Aufsuchen und Abspielen beliebiger Bandstellen ausgestattet (Philips)



Dieser Beitrag wurde anhand von Philips-Unterlagen verfaßt.

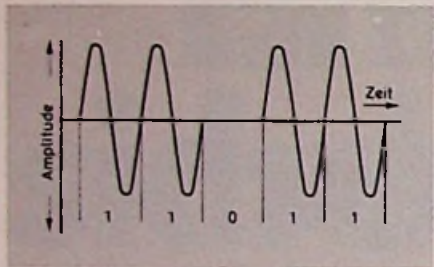


Bild 2. Mit einer Frequenz von 5 Hz werden diese Code-Impulse auf den Tonspuren aufgezeichnet. Sie bilden insgesamt 51 verschiedene Bitmuster, die von einem Mikrocomputer ausgewertet werden

Pos.	13	12	11	10	9	8	7	6	5	4	3	2	1
1	1	1	1	0	1	0	0	1	0	0	1	1	1
...													
38	1	1	1	1	1	0	0	1	0	1	1	1	1
...													
50	1	1	1	1	1	0	0	0	1	1	1	1	1

Tabelle 1. Beispiele für Code-Impulse. Die Vor- und Nachimpulse sind unabhängig von der Positionsnummer

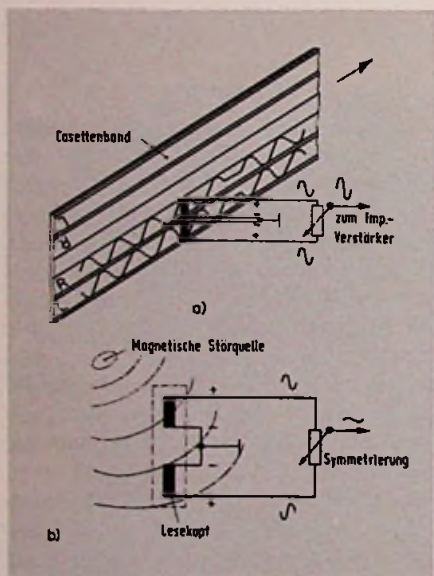
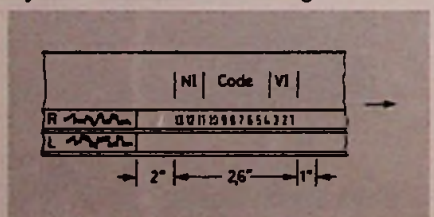


Bild 3. a) Lage und Abtasten der 5-Hz-Impulsfolgen, die gegenphasig auf der L und R Tonspur eines 4-Spur-Cassettenbandes aufgezeichnet sind. b) Magnetische Störfelder haben wegen der gegenphasigen Aufzeichnung und dem symmetrisch aufgebauten Lesekopf keine Auswirkungen

Bild 4. Lage der Vorimpulse (VI), der Code-Impulse (4 bis 10) und der Nachimpulse (NI) vor einer Audio-Stereo-Aufzeichnung. Die Vor- und Nachimpulse sind für die sichere Synchronisation notwendig



rungen. Hinsichtlich der Code-Sicherung war es jedoch notwendig allzu häufiges Auftreten von „Nullen“ (kein Impuls) zu vermeiden, (Bild 2) so daß im N 2554 lediglich 51 Code-Kombinationen benutzt werden. Für die Code-Impulse waren folgende Bedingungen vorgegeben.

○ Das Audiosignal darf nicht spürbar beeinflusst werden, daß heißt, die Impulse müssen unhörbar sein.

○ Die Impulse müssen sowohl bei der Wiedergabe als auch beim Schnellauf erkennbar sein.

Diese Bedingungen führten zu einer Impulsfolgenfrequenz von 5 Hz. Die Impulse lassen sich mit dem üblichen AW-Kopf zwar aufzeichnen, wegen der ungenügenden Empfindlichkeit – infolge des Omega-Ganges der Hörkopf-Spannung – aber nicht mehr abtasten.

Ein Lesekopf ist notwendig

Für diese Aufgabe wurde daher eigens ein Lesekopf mit NiFe-beschichtetem Spiegel entwickelt. Der Widerstandswert der Beschichtung ändert sich unter dem Einfluß des vorbeigeführten Magnetfeldes, so daß dieser Lesekopf nicht die zeitliche Änderung des Magnetfeldes ($d\phi/dt$) erfaßt, sondern das vom Band ausgehende Wechsel-Feld (H) selbst. Beim Einlegen einer Cassette schiebt sich der Lesekopf in den schmalen Spalt, der in der Compact-Cassette links zwischen den beiden

Öffnungen für den Lösch- und Tonkopf vorgesehen ist, bleibt aber in einem Abstand von 0,4 mm zum Band und wird daher nicht abgenutzt. Das setzt aber voraus, daß die Impulse ausreichend kräftig ausgesprochen werden. Untersuchungen haben hier gezeigt, daß Magnetisierungspegel von -10 dB (bezogen auf 250 nWb/m) ausreichen.

Um den Einfluß magnetischer Störfelder auf den Lesekopf auszuschalten, werden die Impulse jeweils auf den beiden Stereospulen L und R gegenphasig aufgezeichnet (Bild 3). Auf diese Weise werden die Suchsignale genügend kräftig wiedergegeben und auch von starken Audiosignalen in ihrer Wirkung auf den Lesekopf nicht gestört.

So wird das Band markiert

Zu Synchronisationszwecken sind dem Code-Signal jeweils drei 5-Hz-Impulse vorangestellt und angehängt. Dazwischen liegen die 7 Code-Impulse der eigentlichen Markierung, für die ein bestimmtes Bitmuster-Schema festgelegt ist. Der Code für die Position (der Musikstücke) 1, 38 und 50 ist in Tabelle 1 festgehalten.

Die Lage der insgesamt 13 Impulse vor dem Audio-Signal auf dem Band zeigt (Bild 4). Die davor- und dahinterliegenden Pausen sind nötig, um das rechtzeitige Stoppen des Bandes beim schnellen Vor- oder Rücklauf zu gewährleisten. Das Rückführen der

abgetasteten Signale, in eine für den Computer lesbare Form, erfolgt über die in Bild 5 gezeigte Detektor-Schaltung. Die beiden Bandpaß-Filter mit unterschiedlichem Durchlaßbereich werden benötigt, weil der Suchlauf im Normal- und Schnellauf möglich sein muß, der Schnellauf aber eine Frequenzverschiebung „nach oben hin“ bewirkt. Endgültig regeneriert werden die Impulse vom nachfolgenden Schmitt-Trigger.

Um die Impulse mit Sicherheit vom Audio-Teil fern zu halten, hat der Wiedergabe-Entzerrerverstärker eine untere Grenzfrequenz von rd. 38 Hz. Akustisch bringt das keinerlei Nachteile.

Das CCS-System bietet 5 Suchlaufarten

Die gewünschten Bandstellen können grundsätzlich auf zwei Arten gefunden werden. Entweder in herkömmlicher Weise mit Hilfe des Zählwerkstandes oder durch die Code-Impulse. Der Mikrocomputer erhält je nach gewähltem Suchlaufverfahren Informationen von einem fotoelektrischen Bandzählwerk am Kern der Aufwickelpule oder vom CCS-Lesekopf (Bild 6). die Eingaben für den Mikrocomputer erfolgen über das Tastenfeld, rechts außen an der Frontplatte des Gerätes (Bild 7). Die Ein-

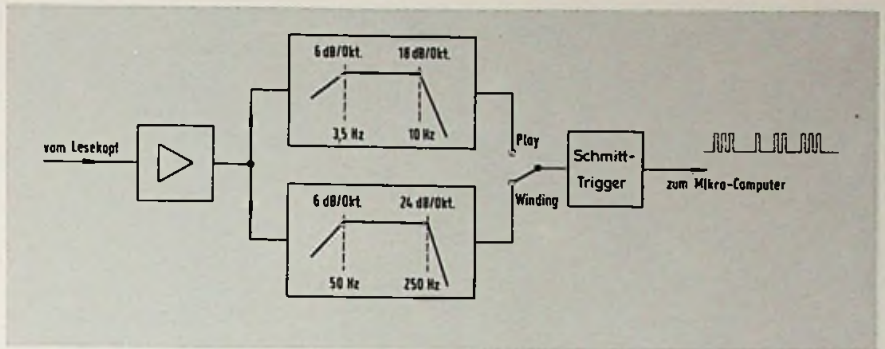


Bild 5. Mit zwei Bandpässen werden die Code-Impulse vom Audio-Signal getrennt. Der obere Bandpaß ist beim Wiedergabe-Betrieb wirksam, der untere beim Schnellauf. Da der Schnellauf eine Frequenzverschiebung bewirkt, ist hier ein eigener Bandpaß notwendig

gabebefehle werden auf dem rechten 3stelligen elektronischen Ziffern-Display sichtbar, die Nummer der gerade laufenden Bandstelle wird auf dem linken Display angezeigt. Im Cassetten-Recorder N2554 bietet das CCS-System dann folgende Varianten für den Suchlauf:

- Manuelles Aufsuchen einer bestimmten Bandstelle über das elektronische Bandzählwerk.
- Automatisches Aufsuchen einer bestimmten Bandstelle mit dem CCS-System.

- Ständiges Wiederholen der gesamten Cassette.
- Abschnittweises Abspielen ohne oder mit Wiederholungen.
- Frei wählbares Abspielen beliebiger Bandstellen ohne oder mit Wiederholungen.

Die Bedienung will gelernt sein

Beispiel 1. Die Aufzeichnung eines CCS-Codes, zum Beispiel der Ziffer 5 für das Musikstück Nr. 5 erfolgt durch folgende Eingabe:

STOREbest macht Ihren Verkaufsraum schön. Bildschön!

... weil STOREbest jede Verkaufsraum-Einrichtung methodisch erarbeitet.

Zum Beispiel:

■ Das Grundsatzgespräch – geführt mit Ihnen von einem Kenner Ihrer Branche, dem STOREbest-Einrichtungs-Experten.

■ Der Einrichtungs-Entwurf – von STOREbest-Innenarchitekten exakt geplant und zugeschnitten auf Ihr Sortiment.

Vor allem: STOREbest-Ladeneinrichtung bietet Ihnen noch mehr. Viel mehr! Denn STOREbest macht Ihren Verkaufsraum schön. Bildschön!

Rufen Sie uns an!



STOREbest schafft Kauflust



STOREbest-Ladeneinrichtung GmbH & Co. · Malmöstraße 1 · 2400 Lübeck 1 · Telefon (04 51) 53 04-1 · Telex 02 67 56
 STOREbest-Planungs- und Verkaufsbüros: Berlin (030) 8 52 50 85 · Hamburg (040) 5 11 00 81 · Mainz (061 31) 68 18 95 · München (089) 60 30 39
 Mülheim/Ruhr (02 08) 42 00 03-5 · Neunkirchen/Saar (0 68 21) 4 10 21 · Stuttgart (07 11) 76 61 89 · STOREbest-Vertriebsgesellschaften in Belgien
 Frankreich · Dänemark · Großbritannien · Holland · Österreich · Schweiz/Italien · USA · Ostasien

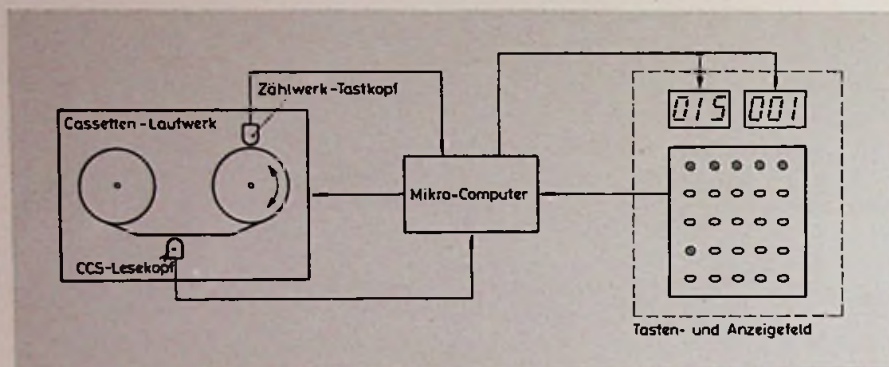


Bild 6. Der Mikrocomputer bekommt die Ist-Information abhängig von der gewählten Suchlaufart entweder vom CCS-Lesekopf oder von dem fotoelektrischen Zählwerk-Tastkopf am Aufwickelteller. Die Soll-Information wird über das Tasten- und Anzeigefeld eingegeben

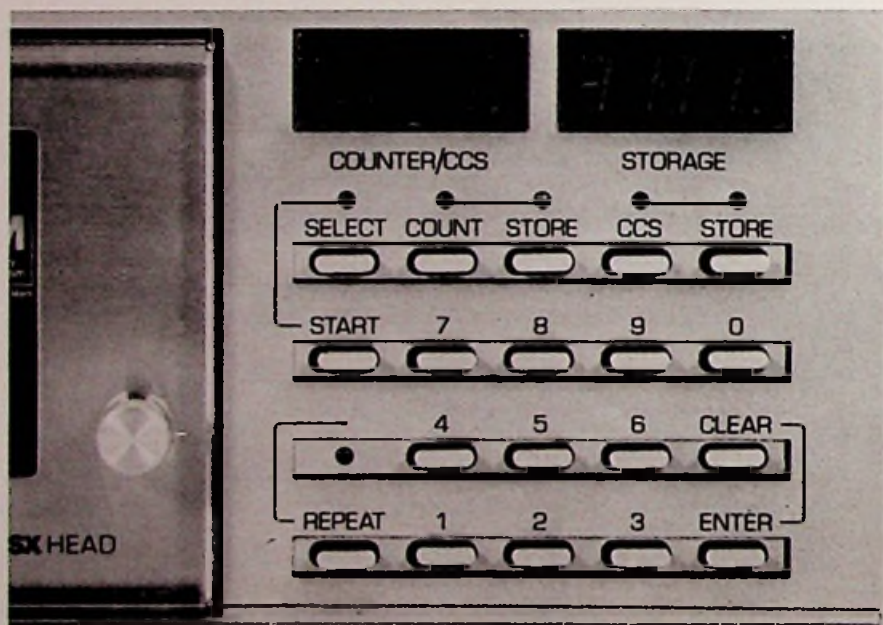


Bild 7. Tasten- und Anzeigefeld des CCS-Systems im Cassetten-Recorder N 2554 (Philips)

REC - CCS - CLEAR - 5 - ENTER

Nach dem Betätigen der Taste „ENTER“ läuft das Band an und zeichnet innerhalb von 5,5 s die Impulse auf. Daraufhin wird - wie üblich - die Aufnahme des Musikstückes durchgeführt. Für den nächsten Titel ist der gleiche Modus erforderlich. Zwischen 2 Musikstücken verbleibt somit stets eine Pause von etwa 5,5 s.

Die CCS-Ziffern-Codes müssen in aufsteigender Reihenfolge gesetzt werden, brauchen aber nicht fortlaufend zu sein. Es könnte also zum Beispiel folgendermaßen codiert werden: 1, 2, 4...51. Die eingegebenen Nummern der gespeicherten Abspielfolge können durch fortlaufendes Betätigen der „ENTER“-Taste nacheinander vom rechten Anzeige-Display abgerufen werden. Code 51 erfüllt eine

Sonderaufgabe. Wird er beim Abspielen des Bandes erreicht, schaltet das Gerät selbsttätig auf schnellen Vorlauf und stoppt am Bandende. Soll nun ausschließlich das Musikstück Nr. 5 abgespielt werden, ist folgende Eingabe erforderlich:

CCS - STORE - CLEAR - 5 - ENTER - FF

Beim Druck auf die Taste FF (schneller Vorlauf) läuft das Band los und hält erst wieder an der richtigen Stelle. Von Hand muß dann über die Taste „Play“ auf Wiedergabe geschaltet werden. Der eben beschriebene Suchlauf-Befehl darf an jeder beliebigen Stelle des Bandes gegeben werden. Daher kann es vorkommen, daß trotz der Eingabe „FF“ das Band rückwärts gespult wird, um das Musikstück Nr. 5 zu erreichen (zum Beispiel wenn der Suchlauf-Befehl beim Abspielen des 12. Musikstückes gegeben wird).

Beispiel 2. Für die Auswahl einer beliebigen Reihenfolge (2-4-1) von Musikstücken sind folgende Befehle zu geben:

SELECT
CLEAR - 2 - ENTER
CLEAR - 4 - ENTER
CLEAR - 1 - ENTER
START

Eine solche Programm-Zusammenstellung darf bis zu 10 Musikstücke umfassen und kann beliebig oft wiederholt werden. Der Speicherinhalt ist vor dem Start des Programms durch mehrmaliges Betätigen der „ENTER“-Taste vom „STORAGE“-Display ablesbar.

Beispiel 3. Vom Cassetten-Anfang soll das Band bis zu einer bestimmten Code-Nummer (zum Beispiel Nr. 3) beliebig oft abgespielt werden. Hierzu ist folgende Eingabe nötig:

CCS - STORE - CLEAR - 3 - ENTER - PLAY - REPEAT

Das Abpielen läßt sich durch Druck auf die Taste „SELECT“ stoppen. Die Eingabe einer bestimmten Anzahl von Wiederholungen ist allerdings nicht möglich. Soll die Wiedergabe nicht vom Anfang, sondern von einer Code-Nummer ab erfolgen, muß zunächst vorgespult werden, bis der Code erreicht ist.

Am Schluß der letzten Aufzeichnung auf einer nicht völlig bespielten Leercassette liegt zunächst keine Markierung vor. Um später diese Stelle nach dem Rückspulen für eine weitere Aufnahme durch das CCS-System wieder auffindbar zu machen, ist es ratsam gleich am Schluß der abgeschlossenen Aufnahmen den Markierungs-Code für die nächstfolgende Aufnahme einzugeben, wenn nicht mit dem elektronischen Zählwerk gearbeitet werden soll, mit dem es ebenfalls möglich ist, jede beliebige Bandstelle aufzusuchen und das Band dort automatisch zu stoppen. Die Befehlsfolge für das automatische Halten beim Zählerstand 047 lautet zum Beispiel:

COUNT - STORE - CLEAR - 4 - 7 - ENTER - FF

Das Eingabedatum, das heißt der gewünschten Zählerstand 047 erscheint dann auf dem rechten Display und erlischt mit dem Stopp des Vorlaufs, wenn der mitlaufende linke Zähler diese Zahl erreicht hat.

Soll eine Bandstelle unterhalb des gerade angezeigten Zählerstands gefunden werden, so ist anstelle der „FF“-Taste die „Rew“-Taste zu drücken. Wird jedoch anstelle der Taste „FF“ die „Play“-Taste gedrückt, erreicht man das Abspielen der Cassette vom Anfang bis zum Zählerstand 047. Erfolgt auch noch ein Druck auf die Taste „Repeat“, wird dieser Teil ständig wiederholt.

Auch für bereits vorhandene bespielte Cassetten ist das CCS-System nützlich, wenn man sich beim Abspielen den jeweiligen Zählerstand notiert. Mit dem manuellen Suchlauf oder dem gerade beschriebenen automatischen Stopp kann dann jede beliebige Bandstelle aufgesucht werden. Die Zählerstandsanzeige dient auch noch zur optischen Warnung für das bald erreichte Bandende im Aufnahmebetrieb. Je nach Laufzeit der Cassette setzt man dazu vor dem Beginn der Aufnahme in das „STORAGE“-Display eine festgelegte 3stellige Zahl. Etwa 3 Minuten vor Bandende erreicht der Bandzähler dieselbe Zahl, worauf die im „STORAGE“-Display stehende Zahl zu blinken anfängt.

Ein Wermutstropfen

Zweifellos hat Philips mit dem CCS-System das Problem des Wiederauffindens bestimmter Bandstellen auf Compact-Cassetten mit Hilfe des Mikrocomputers elegant gelöst. Leider ist das richtige Bedienen der CCS-Tastatur aber nicht so einfach, wie man es sich für eine breite Publikumsschicht wünscht. Alles in allem sind ein Tasten- und Anzeigefeld mit insgesamt 20 Tasten, zwei 3stellige Ziffern-Displays und 5 Leuchtdioden erforderlich, die richtig zu bedienen und zu deuten sicher einer intensiven Übung bedarf. So werden dem CCS-System in der Bedienungsanleitung immerhin über 4 DIN-A-4-Seiten mit konzentrierten Anweisungen gewidmet, wozu noch 4 Seiten mit symbolischen Darstellungen und eine Bedien-Karte für ausgewählte Beispiele hinzukommen. □

Antennensteckdosen

Neue Modelle für einfache Montage

Die bisherigen Ausführungen der Kathrein-Antennensteckdosen werden durch eine neue Typenreihe ersetzt, bei der viele mechanische Verbesserungen die Montage vereinfachen.

Die neuen Ausführungen haben auch erheblich bessere elektrische Eigenschaften. So wurde das Durchgangsmaß erhöht und die Durchgangsdämpfung verringert. Die LMK-Tauglichkeit und die Rückflußdämpfung, bei der Richtkopplerdose ESD 41 auch die Richtdämpfung, konnten verbessert werden. Optimale Entkopplung wird durch eine selektive Weiche erreicht.

Goodmans



POWER RANGE

Hervorragende HiFi- und Hochleistungs-lautsprecher für alle Einsatzbereiche. Unterlagern anfordern! Händleranfragen erbeten.

Alleinvertrieb:

NUERNBERGER & ROSS

Stückenstr. 74 · 2000 Hamburg 76

Tel. 040/29 17 90 · Telex 21 22 90



Multicel®

The total system

Abstimmssysteme mit Mikrocomputern:

Auf der Suche nach den Rundfunkgeräten von morgen

Ein Demonstrationsmodell zeigt, was es kann

Kommt eine neue Geräte-Generation auf den Markt, dann ist mit der gestiegenen technischen Leistungsfähigkeit meist ein Zuwachs an Bedienungsanweisungen verbunden. Die Produkte werden – nicht zum Schaden des Fachhandels – immer erklärungsbedürftiger. Zuhause fehlt jedoch der Berater, und katalogdicke Bedienungsanweisungen werden nur ungern gelesen. Der falsche Umgang mit den Geräten scheint daher vorprogrammiert zu sein. Die Lösung des Problems verspricht ein Demonstrationsmodell der Siemens AG, das, wenn auch vorerst in bescheidenem Umfang, den Dialog mit dem Anwender aufnimmt. Reinhardt Täuber, Mitarbeiter der Siemens AG, München, beschreibt die Wirkungsweise dieses Rundfunkempfängers und zeigt eine Auswahl der Möglichkeiten auf, die durch die Verbindung von Mikrocomputer, Infrarot-Fernbedienung und Frequenzsynthese gegeben sind.

Das immer dichter werdende UKW-Sendernetz mit Stereosendungen erzwingt für hochwertige Rundfunkempfänger immer härtere Forderungen an die Trennschärfe und die Temperaturstabilität der Abstimmung. Daneben sind auch die Ansprüche an den Bedienkomfort gestiegen. Alle diese Forderungen lassen sich heute durch ein Abstimmssystem mit Frequenzsynthese und Mi-

krocomputer erfüllen. Außerdem können mit Hilfe des Mikrocomputers auf einfache Weise alle Bedienfunktionen am Rundfunkgerät auch über

Das Demonstrationsmodell ermöglicht:

- die Anzeige der eingestellten Empfangsfrequenz in eindeutiger Form,
- die direkte Frequenzwahl über die Zehnertastatur,
- die direkte UKW-Kanalwahl mit Hilfe der Zehnertastatur,
- ein Frequenzraster der Synthese von 25 kHz bei FM und 1 kHz bei AM,
- die Umrechnung und Anzeige von Frequenz oder Kanal bei FM,
- die direkte Anwahl und Speicherung von 32 Stationen in beliebiger Reihenfolge mit AM- und FM-Sendern (Intermix) mit absoluter Reproduzierbarkeit,
- automatischen Suchlauf in allen Wellenbereichen,
- 35 mit Infrarotlicht fernbedienbare Funktionen,
- Umschalten und alphanumerische Anzeige der NF-Quellen, Auxiliary (AU), Plattenspieler (PL), Cassette (CA),
- eine Benutzerführung zum Dialog zwischen Gerät und Bediener.

eine Infrarot-Fernbedienung ausgeführt werden.

Aufgrund der genannten Forderungen und Möglichkeiten entstand bei Siemens mit neuen hochintegrierten Schaltkreisen ein Rundfunk-Empfänger mit dem spezifisch programmierten 1-Chip-Mikrocomputer SAB 8748. Dieser Mikrocomputer ist das Aktionszentrum für sämtliche Bedienfunktionen. Er überwacht, prüft und steuert alle Bedienvorgänge, die über die Gerätebedienung oder die Infrarot-Fernbedienung eingegeben werden.

Die Mängel üblicher Abstimmssysteme

Das Problem der hohen Senderdichte wird noch verschärft durch die ständig gestiegene Eingangsempfindlichkeit der Empfänger, durch die Ungenauigkeit herkömmlicher Abstimmanzeigen und durch die Frequenzdrift der Oszillatoren (Kapazitätsdioden). Höherwertige Geräte haben zudem im ZF-Teil steile Quarzfilter, die die ZF-Bandbreite auf ein Minimum verringern. Daraus folgt ein weiteres Steigern der Trennschärfe, sowie die Forderung nach extrem stabilen Oszillatoren. Eine AFC bringt hier nur bedingt Abhilfe, da sie selbst mit einer Temperaturdrift behaftet ist und sie dazu neigt, den Oszillator auf einen stärkeren Nachbarsender zu ziehen. Alle diese Mängel lassen sich

durch die Anwendung der Frequenzsynthese beheben.

Genau abstimmen mit Frequenzsynthese

Bei der Frequenzsynthese wird ein starrer mathematischer Zusammenhang zwischen einer quarzstabilen Referenzfrequenz und der Oszillatorfrequenz des Tuners durch eine Regelschleife (PLL-Prinzip) hergestellt. Dadurch wird die Oszillatorfrequenz des Tuners ebenfalls quarzstabil. Wie aus Bild 1 zu entnehmen ist, wird zwischen dem VCO des Tuners und dem PLL-Baustein ein programmierbarer Teiler: N (13 bit) geschaltet. Er ermöglicht mit Hilfe der PLL das schrittweise Verstimmen der Oszillatorfrequenz auf die gewünschte Sollfrequenz.

Die Bitanzahl des festen Vorteilers und der Betrag der Referenzfrequenz f_{ref} bestimmen hierbei die Auflösung (Raster) der digitalen Abstimmung. Der duale Zahlenwert im programmierbaren Teiler steht über die Verknüpfung mit der Oszillatorfrequenz auch im festen Zusammenhang mit der Empfangsfrequenz ($f_{empf} = f_{osz} \cdot f_{ZF}$). Nach der Korrektur des Wertes und seiner Umformung in eine BCD-Zahl, kann somit der Wert der Empfangsfrequenz über ein Zifferndisplay zur Anzeige gebracht werden. Die mechanische Anzeige mit Zeiger und Skala ist einer genau ablesbaren und reproduzierbaren Ziffernanzeige gewichen.

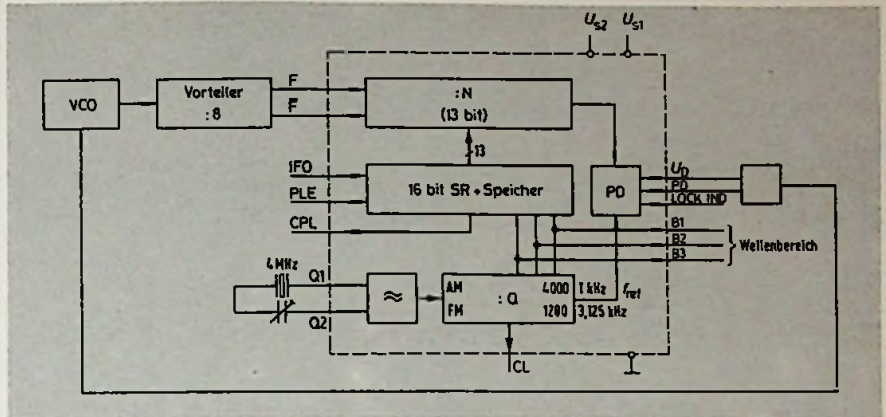


Bild 1. Grundschiung des Abstimmsystems mit Frequenzsynthese

Ein Mikrocomputer führt Regie

Die für die numerische Anzeige notwendigen Umcodierungen, die Steuerung des PLL-Schaltkreises und der Displaytreiber übernimmt der Mikrocomputer. Das Wechselspiel zwischen Mikrocomputer und Peripherie kann jedoch nur dann mit Hilfe spezieller, peripherer Bausteine optimal erfüllt werden, wenn alle Bausteine aufeinander abgestimmt sind. Dies wird deutlich, wenn der gesamte Aufgabenbereich eines Mikrocomputers in einem solchen System näher betrachtet wird. Seine Aufgaben als Controller sind:

- Empfang und Bearbeiten von Befehlen, die vom Bedienungsfeld oder von der peripheren Beschaltung kommen.
- Empfang, Decodieren und Bearbeiten von Fernbedienbefehlen, die vom IR-Empfänger SDA 2007 kommen.
- Steuern des Datenverkehrs zum PLL-Baustein SDA 2002 R.
- Steuern des Datenverkehrs zur LED-Frequenzanzeige.
- Steuern des Datenverkehrs zur Digit-Addressierung.
- Steuern des Datenverkehrs zum NF-Quellenumschalter.

Das komplette HiFi-Angebot des Weltmarktes

HiFi-Freunde und Fachhändler haben im August 1980 einen wichtigen Termin: hifi 80 HiFi-Komponenten- und Kompakt-Anlagen, Diskothek- und ELA-Anlagen, Receiver, Spulentonbandgeräte, Cassettensrecorder, Plattenabspieler. HiFi-Bauteile wie Mischpulte, Regiemixer, Umschalteinrichtungen, Tonabnehmersysteme, Spezialempfangsantennen, Meßgeräte und Werkstatteinrichtungen.

Testen, hören und sehen Sie! Es gibt keine bessere Möglichkeit, das Weltangebot der Unterhaltungselektronik

5. Internationale Ausstellung mit Festival, Düsseldorf, 22.-28. August 1980 täglich 10-18 Uhr.

hifi

80

in Qualität und Design auf seinem neuesten technischen Stand zu vergleichen. Beim begleitenden Festival erleben Sie Konzert-Produktionen live, genießen ein musikalisches Rahmenprogramm mit her vorragenden Interpreten und nehmen an Unterhaltungs- und Magazin-Sendungen der Rundfunkanstalten teil

Weitere Informationen:
Düsseldorfer Messegesellschaft mbH
- NOWEA
Postfach 320203
D-4000 Düsseldorf 30

ein Kontakt, der sich lohnt

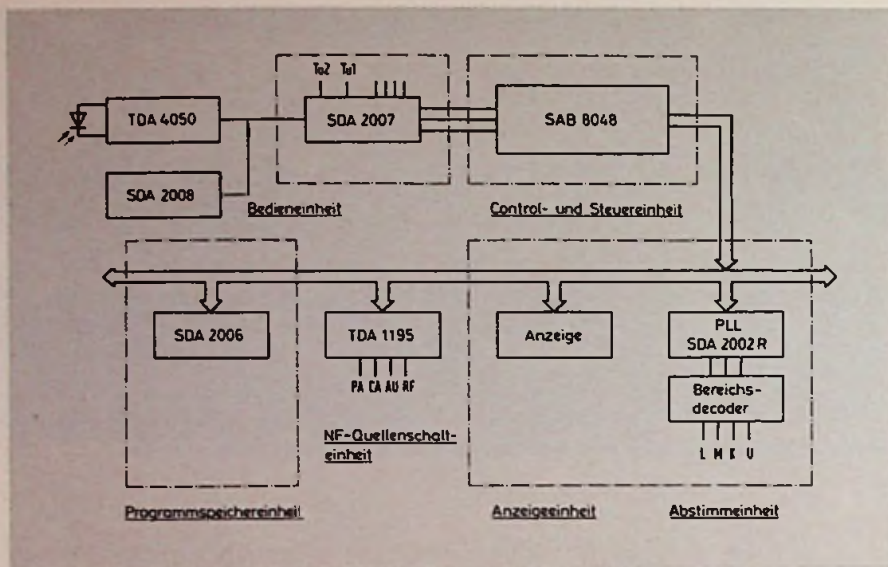


Bild 2. Blockschaltung des Demonstrationsmodells

○ Steuern des bidirektionalen Datenverkehrs mit dem nichtflüchtigen Speicher (Programmspeicher) SDA 2006.

○ Steuern des Datenverkehrs zur Kanal/Programmanzeige.

○ Überwachen der eingegebenen Daten auf Zulässigkeit.

○ Signalisieren von Fehlbedingungen durch optische Hilfsmittel, die beim Dialog zwischen Bedienrechner und Benutzer als Entscheidungshilfe (Benutzerführung) dienen.

Der Mikrocomputer hat hierbei Bedienbefehle anzunehmen, diese zu verarbeiten, den zeitlichen Ablauf der Bearbeitung zu überwachen, die bearbeiteten Daten auszugeben und über Anzeigen dem Bediener sichtbar zu machen. Er übernimmt die Überwachung von geräteinternen Betriebszuständen und das Erzeugen von gerätespezifischen Systemsignalen. Neben der Steuerung und Überwachung speichert der Mikrocomputer Ergebnisse, Zwischenergebnisse und sonstige Betriebszustände ab. Diese Aufgaben und Eigenschaften sollen dem Benutzer die Bedienung durch eine Benutzerführung übersichtlich und einfach machen, da die Vielfalt der Eingabe-

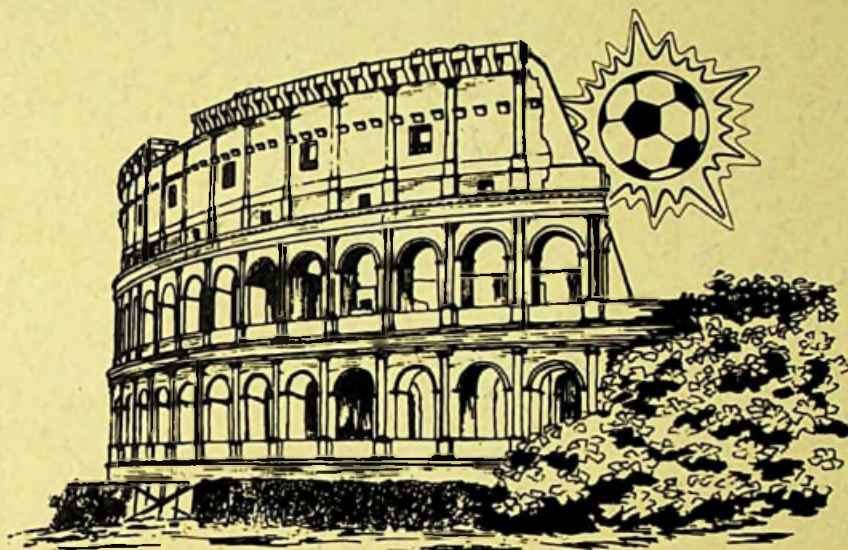
und Anzeigemöglichkeiten den technischen Laien schnell an die Grenze seines Verständnisses führt. Die Benutzerführung gibt dem Anwender Bedienhilfen, zum Beispiel wie welche Eingaben als nächstes durchzuführen sind. Die Benutzerführung kann somit als eine im Gerät eingebaute und vom jeweiligen Gerätezustand abhängige, über optische Anzeigen dargestellte, elektronische Bedienungsanleitung aufgefaßt werden.

Die Schaltung des Demonstrationsmodells

Das in Bild 2 dargestellte Blockschaltbild zeigt die Struktur des Demonstrationsmodells, mit dem die genannten Funktionen verwirklicht wurden. Im folgenden werden die einzelnen Baugruppen näher erläutert. Alle Funktionseinheiten haben gemeinsame, vom Mikrocomputer kontrollierte Steuerleitungen. Diese Steuerleitungen sind als spezieller Daten-Bus ausgebildet. Der Bus besteht aus den drei Leitungen DATA (Informationsleitung), Clck (Taktleitung) und DLE (Datenfreigabeleitung). Durch die Busstruktur wird der

- 1000 Berlin
Herr Ehrcke 030/882 72 46
Herr Rathjen 030/882 72 46
- 2000 Hamburg
Herr Becker 040/349191
- 2350 Neumünster
Herr Necker 043 21/48656
- 2800 Bremen
Herr Berger 04 21/314076
- 2900 Oldenburg
Herr Maass 0441/255 26
- 3000 Hannover
Herr Sander 0511/16351
- 3300 Braunschweig
Herr Uhl 0531/44236
- 3500 Kassel
Herr Kern 0561/12114
- 4000 Düsseldorf
Herr Meissner 0211/350336
- 4060 Viersen
Herr Windheuser 0 2162/170 44
- 4100 Duisburg
Herr Sandler 0203/28581
Herr Schmolinske 0203/28581
- 4330 Mülheim
Herr Isaak 0208/47 2947
- 4350 Recklinghausen
Herr Berger 0 2361/21081
- 4400 Münster
Herr Hans 0251/4 0398
- 4600 Dortmund
Herr Schlotterose 0231/528691
- 4650 Gelsenkirchen
Herr Ausmeier 0209/1941
- 4370 Marl-City
Herr Einbrodt 0 2365/170 05
- 4750 Unna
Herr Petersen 0 2303/12658
- 4800 Bielefeld
Herr Farthmann 05 21/66096
- 5000 Köln
Herr Giesen 02 21/210861
Herr Hiegemann 02 21/210861
- 5090 Leverkusen
Herr Klein 0 214/460 16
- 5100 Aachen
Herr Coenen 0241/5040 16
- 5600 Wuppertal
Herr Neumann 0202/444401
- 5620 Velbert
Herr Stahlberg 0 2124/4351
- 6000 Frankfurt/M.
Herr Buschhorn 06 11/280841
- 6300 Giessen
Herr Reimers 0641/77041
- 6500 Mainz
Herr Hothum 0 6131/93006
- 6600 Saarbrücken
Herr Wirzinger 0681/330 11
- 6800 Mannheim
Herr Nagel 06 21/25951
- 7000 Stuttgart
Herr Biedermann 07 11/244750
- 7900 Ulm
Herr Breckle 07 31/609 99
- 7600 Offenburg
Herr Stalter 07 81/7 20 12
- 8000 München
Herr Dahlmann 089/597891
- 8500 Nürnberg
Herr Schuster-Woldan 0911/203674
- 8600 Bamberg
Herr Braun 0951/25199
- 8960 Kempten
Herr Schall 0831/22084

Mit der KKB machen Sie mehr aus der Fußball- Europameisterschaft '80.



Dieses sportliche Ereignis in Rom belebt das Geschäft.

Mehr als zwei Drittel aller Männer interessieren sich für den Fußball. Die Endspiele in Rom werden auch Ihren Umsatz im Frühsommer beleben.

Mit einem gezielten Finanzierungsangebot können Sie einen Vorsprung gewinnen. Er wird Sie über diese Saison hinaus stark machen im härter werdenden Wettbewerb.

Finanzierungen mit der KKB sind wie Barverkäufe: schnell, einfach, risikolos.

Das neue KKB-Service-Programm enthält alles, was Sie wissen müssen. Alles, was Sie brauchen, um Kunden zu werben und sofort zu bedienen. Damit aus Einmalkäufern Dauerkunden werden.

Bitten Sie den KKB-Bereichsleiter in Ihrer Nähe – siehe linke Spalte – zu einem offenen Gespräch. Er hat Ihnen mehr als Geld anzubieten.



KKB

Bank für den privaten Kunden

KKB

Bank für den privaten Kunden.

Eingang „IFO“ Bit			Ausgänge			Bedeutung
2 ¹³	2 ¹⁴	2 ¹⁵	B ₁	B ₂	B ₃	
L	H	L	L	H	L	UKW
H	H	H	H	H	H	M
H	L	L	H	L	L	L
L	L	L	L	L	L	K

Tabelle 1: Die letzten 3 bits des Steuerwortes bestimmen den gerade eingestellten Wellenbereich

Verdrahtungsaufwand zu den einzelnen Funktionseinheiten minimal. Die Auswahl, welche der einzelnen Funktionseinheiten im Moment mit einer neuen Information versorgt werden soll, wird vom Mikrocomputer getroffen.

Komfort durch eine Nah- und Fernbedienung

Das Gerät kann in vollem Umfang über eine Nah- und Fernbedienung bedient werden. Der verwendete Senderbaustein SDA 2008 ist eine Weiterentwicklung des bewährten IR-60-Fernstellersenders SAB 3210. Er ermöglicht aufgrund der strengen binären Codierung und digitalen Form des Infrarot-Fernsteuersignals ein direktes Verarbeiten dieses Signals im Mikrocomputer. Daher wird dieser Baustein als Tastaturcoder in der Nahbedienung sowie als Infrarotsender im Fernsteuerer eingesetzt. Die Anwendung des SDA 2008 in der Nahbedienung bietet folgende Vorteile:

- Auf 62 (124) Tastenfunktionen mit geringem Aufwand erweiterbar.
- Einmaliger Softwareaufwand zum Decodieren der Tastaturinformationen von Fern- und Nahbedienung.
- Nur zwei Eingänge am Mikrocomputer.
- Vermeiden zusätzlicher Störquellen durch eine vom Mikrocomputer ständig abzufragende Tastaturmatrix.
- Gerät kann bis auf den Fernsteuerempfangsteil, jedoch einschließlich Mikrocomputer, im Stand-by-Zustand abgeschaltet werden.

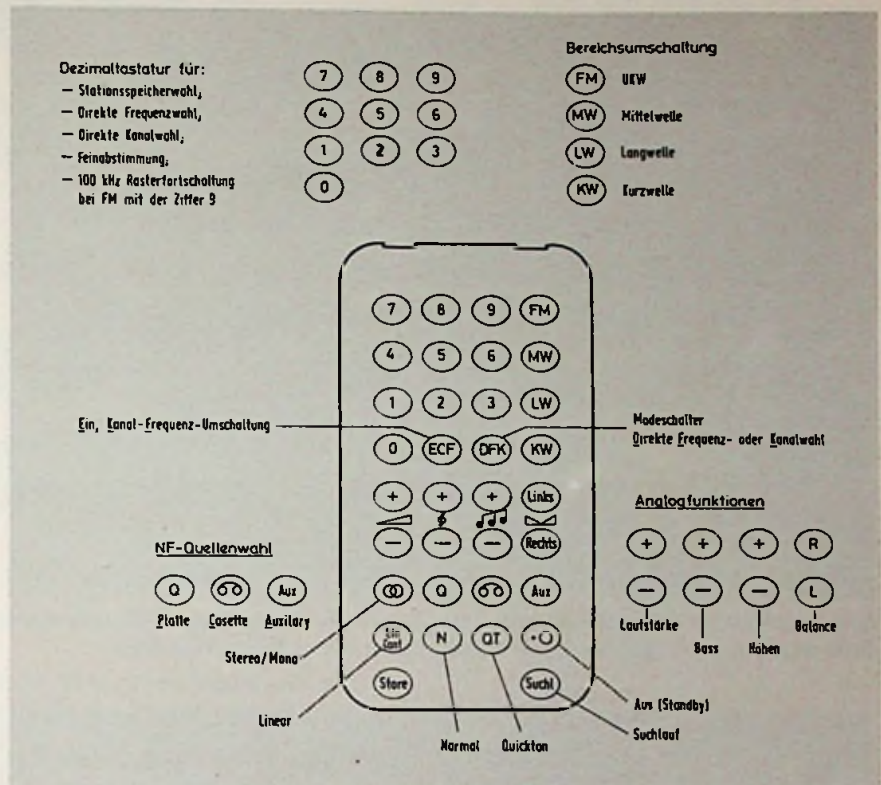


Bild 3: Bedienfeld der Infrarot-Fernsteuerung

Das Demonstrationsmodell begnügt sich mit 34 Bedienfunktionen, wie aus der Tastaturanordnung des Fernsteuerers in Bild 3 zu ersehen ist. Die Nahbedienung verfügt über die gleichen Tastenfunktionen. Hinzu kommt lediglich die manuelle Senderabstimmung, welche über einen Impulsgeber drehrichtungsabhängig die Oszillatorfrequenz ändert. Bei FM wird die Abstimmung um ± 25 kHz, bei AM um ± 1 kHz je Impuls geändert.

Die Bedienbefehle gelangen vom Fernsteuerer über den IR-Vorverstärker TDA 4050 an den Empfangsdecoder SDA 2007. Bild 4 zeigt, wie das vom Nahbedienungssender erzeugte „Fernsteuersignal“ in das im Gegenkopplungsweig des IR-Vorverstärkers liegende Doppel-T-Glied eingekoppelt wird. Da die Regelspannung des IR-Vorverstärkers TDA 4050 nach diesem Operations-

verstärker gewonnen wird, regelt der TDA 4050 die Eingangsstufe voll ab. Dadurch erhält die Nahbedienung Vorrang vor der Fernbedienung, und IR-Störimpulse wirken sich nicht aus. Die Befehle für Stand-by, die vier Analogfunktionen und zwei Schaltfunktionen werden im SDA 2007 direkt ausgewertet und ausgegeben. Alle richtig empfangenen Befehle werden über eine Serienschnittstelle des SDA 2007 ausgegeben und in den Mikrocomputer eingelesen. Dort werden sie bewertet und lösen die gewünschten Bedienhilfen und Reaktionen aus.

Mit 640 Abstimm-Schritten wird der UKW-Bereich nach Sendern abgesucht

Bild 5 zeigt das Schaltbild der Abstimmeinheit. Der Mikrocomputer gibt über die DATA-Leitung und die zugehörige Taktleitung CPLD die digitale

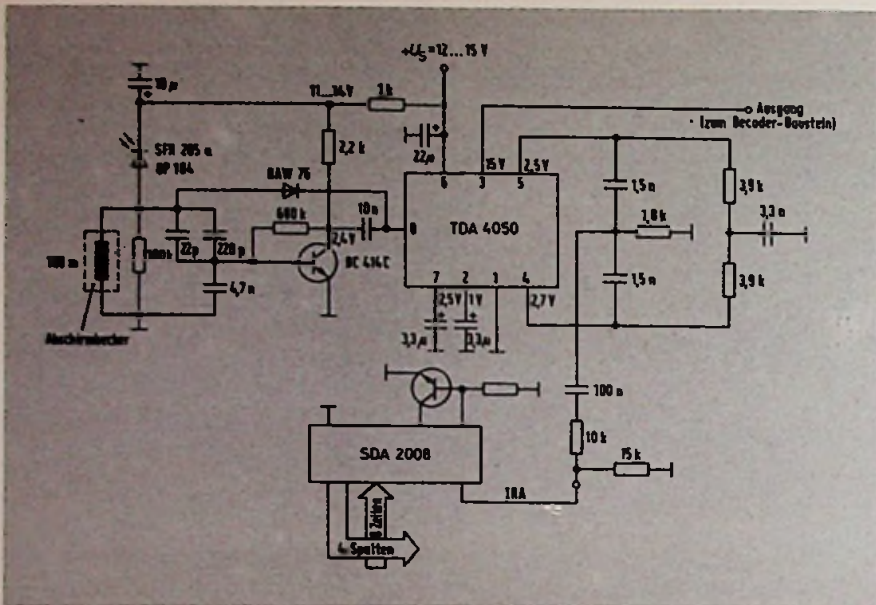


Bild 4: Infrarot-Vorverstärker und Einkoppeln der Signale der Nahbedienung über das Doppel-T-Glied an den Anschlüssen 4 und 5 des TDA 4050

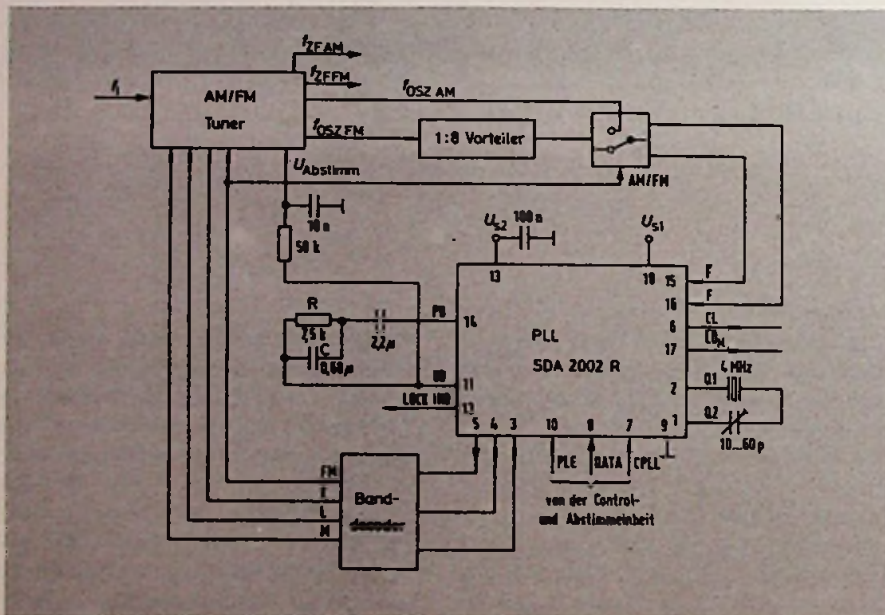


Bild 5: Schaltbild der Abstimmereinheit

Abstimminformation aus. Diese serielle 16-bit-Information teilt sich hierbei mit dem LSB-bit beginnend in 13 bit für das Teilverhältnis des programmierbaren Teilers und 3 bit für die Bereichsinformation auf. Tabelle 1 zeigt die den vier Wellenbereichen FM, LW, KW, MW zugeordnete

te Bereichscodierung. Mit dem Vorteiler : 8 und der aus dem 4-MHz-Quarznormal gewonnenen Referenzfrequenz von 3,125 kHz ergibt sich ein Frequenzraster von 25 kHz ($8 \times 3,125$ kHz). Mit diesem Raster ist ein genaues Abstimmen auf Kanalmitte auch beim Empfang

über Antennenumschalter möglich. Außerdem können UKW-Sender empfangen werden, wenn diese um 25 kHz neben dem Raster liegen. Die mit dem Teilverhältnis eingestellte, quarzstabile Oszillatorfrequenz weist die spektrale Reinheit eines stabilisierten Oszillators mit Drehkondensatorabstimmung auf.

Das 7-Segment-Display stellt auch Buchstaben dar

Die vom Demonstrationsmodell darstellbaren Symbole sind mit 7-Segment-Anzeigen und einzelnen LEDs aufgebaut worden. Eine Darstellung mittels Flüssigkristallanzeigen wäre ebenfalls möglich. Sie hätte gegenüber den LED-Anzeigen den Vorteil geringerer Stromaufnahme und größerer gestalterischer Freiheit. Die Wahl LCD oder LED hat jedoch auf die Anzeigensteuerung keinen Einfluß, und wird nur von den Möglichkeiten des Mikrocomputers bestimmt. Dem Display-Ansteuerkonzept lag der Gedanke zugrunde, über 7-Segment-Anzeigen ein Maximum an Information auszugeben. Um diesem Ziel näher zu kommen, werden mit den Segmenten neben den Ziffern eine ganze Reihe sinnvoller Zeichen, zum Beispiel die Buchstaben P, U, C, A, E, F, d, u, a, usw. dargestellt. Die dazu notwendigen Segmentkombinationen des Displays können jedoch mit den üblichen festverdrahteten Decoderbausteinen nicht angesteuert werden. Den Ausweg bietet auch hier der Mikrocomputer. Durch ihn kann ein Software-Decoder realisiert werden, der jede beliebige Segmentkonfiguration ansteuern kann. Die gewünschten Kombinationen können in Form einer Symboltabelle als 8-bit-Worte im ROM abgespeichert werden. Im Bedarfsfall werden sie seriell, in extern jedem Digit zugeordnete 8-bit-Schieberegister, eingeschoben. An den Parallelausgängen dieser Schieberegister liegen dann die Steuersignale für die einzelnen Segmente.

Das bei jedem Digit freie Bit kann zum Ansteuern von Dezimalpunkten oder Einzelsymbolen Verwendung finden. Ein weiterer Gesichtspunkt für diese Ansteuerungsart der Displays war der, die Zahl der Steuerlei-

**Jede 5. Antenne
ist älter
als 10 Jahre!**

**Darum startet Hirschmann
jetzt die Fachhandels-Aktion
»Aus alten Antennen
neue Umsätze
machen«.**

Antennen, die mehr als 10 Jahre Dienst getan haben, sind – das wissen Sie am besten – meist erneuerungsbedürftig. Der Ersatzbedarf ist demnach groß. Die Hirschmann Antennen-Aktion will wachrütteln und Ihre Kunden zur kritischen Antennen-Prüfung aufrufen. Dabei werden mit Sicherheit nicht nur überalterte, sondern auch unzureichende Antennen ihren Platz räumen müssen.

Nutzen Sie diese Umsatzchance! Machen Sie mit und versorgen Sie Ihre Kunden mit Fragebogen. Wir liefern Ihnen dazu den abgebildeten Fragebogen-Spender und Aktionsplakate.

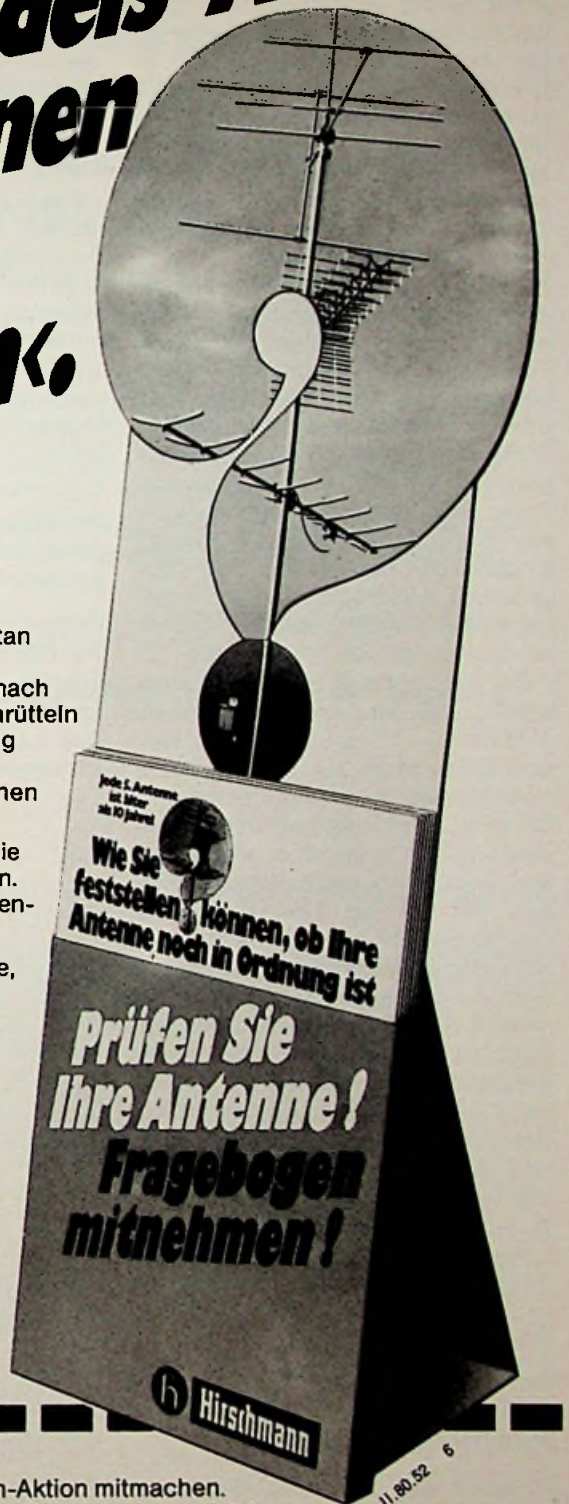
Diese Aktion bringt nicht nur neue Umsätze, sondern profiliert Sie auch als Fachgeschäft im besten Sinne – als Berater Ihrer Kunden.

Schicken Sie uns den Coupon!



Hirschmann

Richard Hirschmann
Radiotechnisches Werk
Richard-Hirschmann-Str. 19
D-7300 Esslingen/Neckar



**BESTELL-
COUPON**

Wir möchten bei der Hirschmann Antennen-Aktion mitmachen. Bitte schicken Sie uns alles, was dazugehört.

Firma: _____

Straße: _____

Ort: _____

tungen zu den Anzeigentreibern möglichst niedrig zu halten. Im Hinblick auf die Gesamtkonzeption wurde daher eine serielle Schnittstelle mit DATA und CANZ gewählt. Schließlich ist es noch möglich, jedes Digit über eine Adresse anzusprechen. Dies erlaubt die gezielte Änderung (z.B. Korrektur) einzelner Digits und legt die Schreibreihenfolge auf dem Display nur über die Software fest.

Für die gesamte alphanumerische Anzeige wurden sieben Digits vorgesehen. Fünf davon zeigen bei AM die Frequenz in Kilohertz an, bei FM zeigen sie die Frequenz in Megahertz oder die Kanalnummer (0 bis 70) an. Wahlweise kann auch die Uhrzeit abgerufen werden. Die restlichen zwei Digits zeigen die Speicherplatz-Nummer an, oder bei einer verbotenen Eingabe die Buchstaben „FE“ (für „Fehler“). Außerdem kann von ihnen abgelesen werden, welche fremde NF-Quelle gerade in Betrieb ist („CA“ für Cassette, „PL“ für Plattenspieler, „AU“ für Auxiliary). Mit einem stilisierten Fragezeichen wird schließlich noch zur Eingabe einer Speicherplatz-Nummer aufgefordert. Bei allen Ziffernanzeigen werden führende Nullen unterdrückt und Daten von links nach rechts eingeschrieben. Auf das bei Taschenrechnern übliche Einschreiben von rechts nach links wurde absichtlich verzichtet, um die vom Schreiben und Lesen gewohnte Buchstaben- oder Ziffernreihenfolge beizubehalten. Durch die Möglichkeit, Buchstaben mit 7-Segment-Anzeigen darzustellen, kann das Display für die Benutzerführung und zum Darstellen von Betriebszuständen gleichzeitig dienen. Diese Mehrfachnutzung spart Verdrahtungsaufwand, Bauelemente und trägt zur Übersichtlichkeit bei.

Der Speicher faßt 32 Programme in beliebiger Reihenfolge

Dadurch, daß die Empfangsfrequenzen digital eingestellt werden, eröffnet sich auf einfache Weise ein Weg, einmal gefundene Sender in einem Speicher unter einer Stationsspeicheradresse abzulegen. Hierzu ist es nur notwendig, das Teilverhältnis

für die PLL mit 13 bit und die Bereichsinformation mit 3 bit abzulegen. Um bei einem Stromausfall sicherzustellen, daß diese Daten nicht verlorengehen, wird der nichtflüchtige Speicher SDA 2006 als Stationspeicher benutzt. Mit ihm können aufgrund seiner 32 x 16-bit-Organisation 32 Stationen abgespeichert werden. Dadurch, daß zu jeder Stationstaste auch der Wellenbereich abgespeichert wird, ist eine Intermixbelegung möglich. Sie gibt dem Benutzer ein Maximum an Freiheit, den vorhandenen Speicherplatz nach seinen Wünschen zu belegen (z.B. Gruppenbildungen 16 UKW-, 4 MW-, 6 KW-, 2 LW-Stationen, usw.)

Der Mikrocomputer steuert auch das Umschalten zwischen fremden NF-Quellen

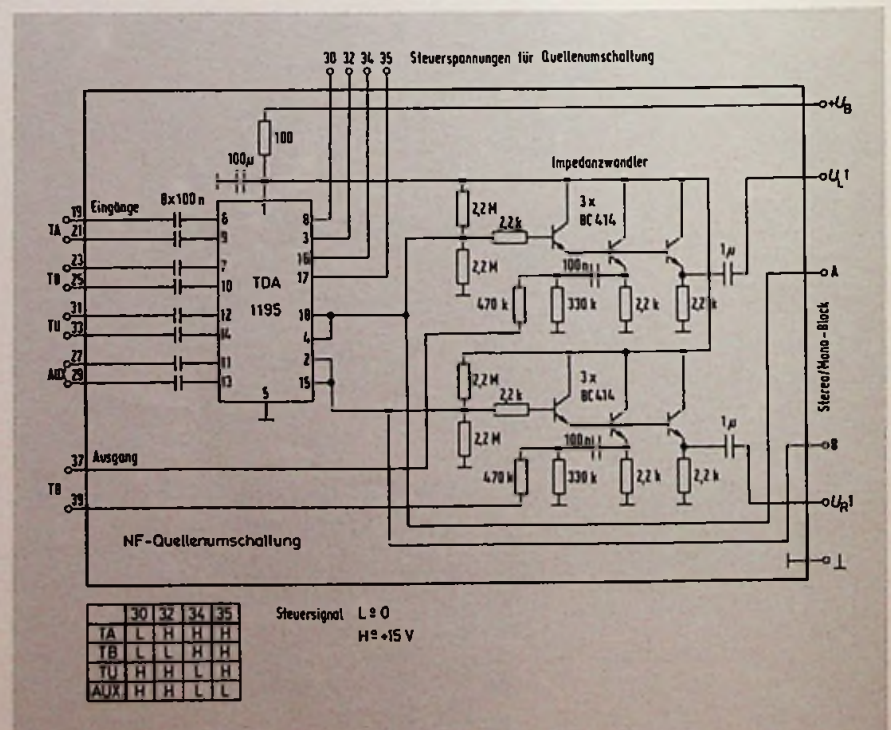
Neben den Funktionen, die nur den Rundfunkempfängerteil betreffen, können unter der Kontrolle des Mikroprozessors auch andere Geräte überwacht und gesteuert werden. Als einfaches Beispiel soll hier nur der

NF-Anschluß eines Cassettenrecorders, eines Plattenspielers und einer weiteren freien NF-Quelle an den NF-Verstärker beschrieben werden.

Die Steuerung der NF-Umschaltung erfolgt auch hier über die bei allen bisher beschriebenen Einheiten vorhandene DATA-Leitung und die einheitenspezifische Takt-Leitung C..., die hier mit CNFQ benannt wird. Diese Systematik, einzelne Funktionseinheiten über getrennte Taktleitungen anzusprechen, bringt neben der Einsparung an Verdrahtungsaufwand auch Vorteile beim Softwareaufwand mit sich, da nur durch Ändern einiger Parameter (z.B. Bitanzahl, Ausgangsport) immer die gleichen Ausgaberroutinen verwendet werden können.

Der eigentliche NF-Quellenschalter ist der digital steuerbare MOS-Schalter TDA 1195, der die Forderungen nach hoher Störstrahlungsfestigkeit, hoher Übersprechdämpfung, hoher Aussteuerbarkeit und niedrigem Klirrfaktor erfüllt. Bild 6 zeigt das Blockschaltbild der NF-Quellenumschaltung.

Bild 6: Schaltbild der Einheit „NF-Quellenumschalter“



Bei der Bedienung gibt das Gerät Hilfestellung

Anhand der „Bedienungsanleitung“, die in Bild 7 in Form eines Ablaufdiagrammes dargestellt ist, sollen einige Bedienvorgänge am Rundfunkgerät erklärt werden.

Beispiel. UKW-Sender Kanal 33 oder Frequenz 96,90 MHz einstellen und auf Stationsspeicherplatz 32 ablegen. Dazu ist das Ausführen folgender Bedienschritte notwendig:

1. Wellenbereich FM wählen.
2. Betriebsart direkte Frequenzeingabe „DKF“ wählen. Dies wird durch Aufleuchten der Betriebsartenanzeige „DKF“ quittiert.
3. Eingeben der Frequenz 96,90 MHz in der Reihenfolge 9/6/9/0. Bei jeder eingegebenen und akzeptierten Ziffer werden diese von links nach rechts in die Displays eingeschrieben. Nach vollständiger Eingabe wird der Sender hörbar. Mittels einer Feinabstimmung über die Dezimaltastatur kann der eingestellte Frequenzwert in 25-kHz-Schritten durch Überschreiten der letzten Dezimalstelle innerhalb eines Zeitraums von 8 s korrigiert werden. Der Zeitraum von 8 s wird hierbei mit jeder eingegebenen weiteren Ziffer neu gestartet.
4. Speichertaste drücken – „Store“. Als Quittersignal erscheint ein blinkendes „?“ auf dem Display als Eingabeaufforderung für die Stationspeicheradresse. Die Eingabeaufforderung wird hierbei durch erneutes Drücken von „Store“ oder nach Ablauf von 10 s automatisch zurückgenommen.
5. Eingabe der zweitstelligen Stationspeicheradresse, zum Beispiel 3 2 oder 0 9, das heißt, die führende 0 bei den Adressen 1–9 muß mit eingegeben werden. Sie wird angezeigt, nach erfolgter Eingabe der zweiten Dezimalziffer jedoch ausgeblendet.

Die für das Auffinden und Abspeichern von Sendern einzuhaltenden Bedienschritte für direkte Kanalwahl, Suchlauf oder incrementale Abstimmung mittels eines Handrades, sind dem Ablaufdiagramm (Bild 7) zu entnehmen.

Der modulare Aufbau des Mikrocomputer-Programms erlaubt es, auf verhältnismäßig einfache Weise das

...

...

Einkaufszentrum in Süddeutschland

vermietet Geschäftsfläche für einen

Radio-, Fernseh-, Phono-, HiFi-, Unterhaltungs-Shop

Die frei werdende Fläche ist 135 m² groß.

Für die endgültige Flächenfestlegung ist die Vermieterin noch flexibel.

Das Center wurde 1974 eröffnet, besitzt einen außerordentlich starken und wirklich kooperativen Mieterkreis. Alle wichtigen Branchen sind vertreten.

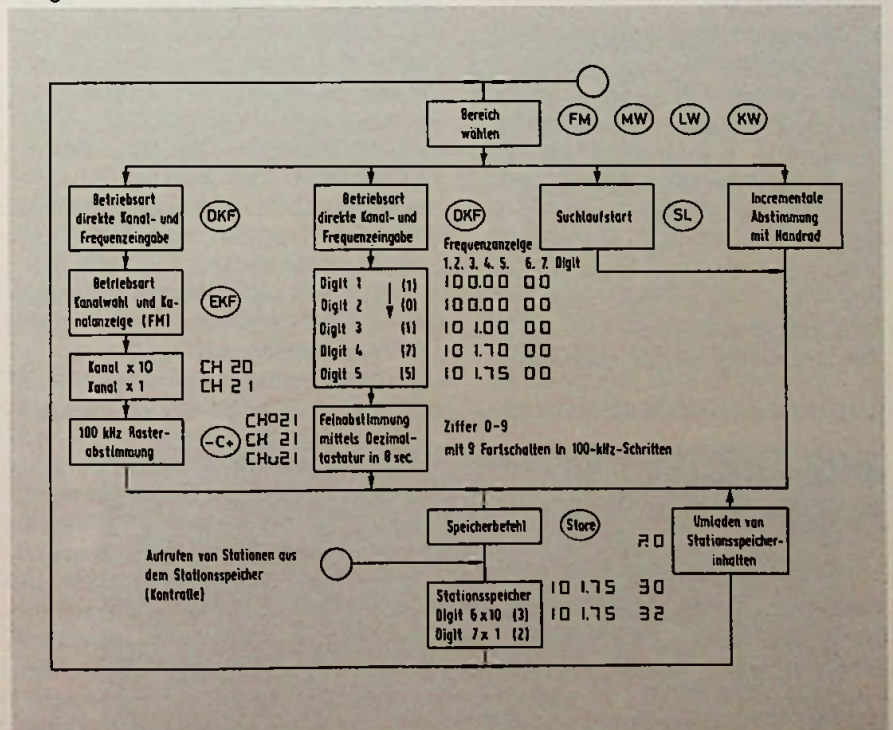
Zur Verfügung stehen ca. 1000 Parkplätze, eine Großtankstelle und eine Waschstraße.

In unmittelbarer Nähe sind ca. 3000 Menschen beschäftigt. Im Einzugsgebiet wohnen über 20 000 Menschen.

Die Stadt, in der das Einkaufszentrum liegt, hat eine ungewöhnlich hohe Kaufkraft.

Zielwerbung, Postfach 10 60 60, 6900 Heidelberg

Bild 7: Bedienungs- und Ablaufdiagramm für das Auffinden und Speichern von Programmen



Programm um zusätzliche Funktionen zu erweitern:

- Programmfortschaltung in Vorwärts- und Rückwärtsrichtung.
 - Suchlauf in beiden Abstimmrichtungen.
 - Umrechnung von Frequenz in Wellenlänge bei Kurzwelle und Anzeige auf dem Display.
 - Uhrzeit- und Datumsanzeige.
 - Ereignisspeicher für zeitabhängige Schaltereignisse (Wecker, Nachrichtensendungen).
 - Individuelles, nichtflüchtiges Abspeichern der Daten für die Normalstellungen der Analogfunktionen Lautstärke, Balance, Klang usw.
 - Sendersuchlauf nach dem stärksten Sender.
 - Verkehrsfunk- und Bereichsdecoder.
 - Abstimmen über die Fernbedienung.
 - Ausgeprägtere Benutzerführung mit „intelligenteren“ Displays.
 - Abspeichermöglichkeit der Daten für die Stellung eines Antennenrotors in einem nichtflüchtigen Speicher.
- Der Aufgabenbereich eines Mikrocomputers würde sich weiter erweitern, wenn die Rundfunkanstalten eine Senderkenninformation übertragen würden.

Schlußwort

Aus all den Möglichkeiten, die sich aus der Verbindung neuer Technologien mit der Flexibilität von Mikrocomputern ergeben, erhält man neue, wesentlich leistungsfähigere Konzepte. Bisher kostenmäßig unerreichbarer Bedienkomfort und Präzision sind mit dem Einsatz spezieller, hoch integrierter Bausteine heute schon erreichbar. Neben den technischen Möglichkeiten eröffnen sich auch für das Design der Geräte neue Wege.

Offengelegte Patentschriften

Farbwahlschaltung für Farbfernsehen. Patentanspruch: Farbwahlschaltung für Farbfernsehen mit mehreren Eingängen und einem Ausgang, wobei der Ausgang ein Schaltsignal

führt, wenn Signale an Eingängen in einer bestimmten, einem Farbton entsprechenden Kombination vorhanden sind, dadurch gekennzeichnet, daß Eingänge der Farbwahlschaltung mit je einer einzelnen Verstärkerschaltung verbunden sind, die mit einem einstellbaren Verstärker und einer Signalklemmschaltung ausgebildet ist, wobei die Verstärkerschaltungen mit Eingängen einer Detektionsschaltung verbunden sind, deren Ausgang ein Ausgangssignal führt, wenn die Werte der Eingangssignale der Detektionsschaltung einander nahezu entsprechen, welcher Detektionsschaltungsausgang den Ausgang der Farbwahlschaltung bildet.
DBP.-Anm. H 04 n, 9/539. OS 2 927 119
Offengelegt am 17.1.1980
Anmelder: N.V. Philips' Gloeilampenfabrieken, Eindhoven (Niederlande)
Erfinder: Anne Hendrik Bruinsma, Eindhoven (Niederlande)

Vorrichtung zur Steuerung des Elektronenstrahls in einem Farbfernsehempfänger mit Strahlindexsteuerung. Patentanspruch: Vorrichtung zur Steuerung des Elektronenstrahls in einem Farbfernsehempfänger mit Strahlindexsteuerung, welcher eine Kathodenstrahlröhre aufweist, deren Bildschirm mit durch den Strahl erregbaren Farbelementen und Indexelementen versehen ist, welche durch den Strahl abgetastet werden, mit einem Indexsignalgenerator zur Erzeugung eines periodischen Indexsignals bei Abtastung der Indexelemente durch den Strahl, einer Farb-gatterschaltung zum sequentiellen, einzelnen Durchlassen entsprechender Farbsteuersignale, um den Elektronenstrahl zu modulieren, wenn er die Farbelemente abtastet, einem Auftastsignalgenerator zur Erzeugung sequentieller Auftastsignale mit einer Frequenz, die mit der Frequenz des periodischen Indexsignals synchron ist, wobei die Auftastsignale der Reihe nach der Farb-gatterschaltung zugeführt werden, um diese so zu steuern, daß sie die entsprechenden Farbsteuersignale durchläßt, und einer Antriebsschaltung, die auf das periodische Indexsignal anspricht, um den Auftastsignalgenerator anzutreiben, dadurch gekennzeichnet, daß die Antriebsschaltung eine Zeitab-

gleichschaltung zum Kompensieren der inhärenten Verzögerung der Vorrichtung aufweist, so daß die entsprechenden Farbsteuersignale durchgelassen werden in zeitlicher Übereinstimmung mit der Position des Strahls bei einem Farbelement, das dem durchgelassenen Farbsteuersignal zugeordnet ist.

DBP.-Anm. H04n, 9/24. OS 2 927 223
Offengelegt am 17.1.1980
Anmelder: Sony Corp., Tokio
Erfinder: Akira Tooyama; Takashi Toyama, Tokio

Magnetische Aufzeichnungs- und Wiedergabeeinrichtung. Patentanspruch: Magnetische Aufzeichnungs- und Wiedergabeeinrichtung zur gleichzeitigen oder selektiven Wiedergabe von auf Magnetband aufgenommenen Ton- und Bildsignalen, dadurch gekennzeichnet, daß sie aus einem Cassettenmagnetbandgerät, einem Magnetband mit darauf aufgezeichneten Digitalsignalen und einem Steuergerät besteht, wobei die Digitalsignale frequenzmodulierte Steuerinformationen für das Cassettenmagnetbandgerät und vorherbestimmte Bildinformationen und vorherbestimmte Tonsignale, die der Bildinformation zugehören, enthalten und das Steuergerät das Cassettenmagnetbandgerät gemäß den Steuerinformationen in den Digitalsignalen steuert, die von dem Cassettenmagnetbandgerät ausgelesen werden, und ein Anzeigegerät betätigt, das eine der Bildinformation entsprechende Anzeige liefert.

DBP.-Anm. G 11 b, 27/28. OS 2 923 120
Offengelegt am 10.1.1980
Anmelder: Yuasa Shoji Co., Ltd.; Akira Sasaki, Tokio
Erfinder: Akira Sasaki, Tokio

Schaltungsanordnung zum automatischen Aufsuchen von auf einem Magnetband aufgezeichneten Programmen. Patentanspruch: Schaltungsanordnung zum automatischen Aufsuchen von auf einem Magnetband aufgezeichneten Programmen mit Hilfe von über das Magnetband abgenommenen Takt- und Codeimpulsen, die mit einem vorgebbaren Sollwert in einer Vergleichsschaltung verglichen werden, wobei aus dem Vergleich ein Stoppsignal für den

Bandantrieb abgeleitet wird, dadurch gekennzeichnet, daß auf das Magnetband vor der Aufzeichnung eines Programmes bei Betätigen der Aufnahme- und auf eine voreingestellte Zahl von einem Generator gelieferte und von einem Zähler gezählte Impulsreihe einer zum ersten Impuls entgegengesetzten Polarität und darauf folgend ein bei Übereinstimmung von Zählerstand und Voreinstellung abgegebener Impuls der ersten genannten Polarität aufgezeichnet wird, und daß für den Suchvorgang eine Trennstufe vorgesehen ist, die den vom Tonkopf aufgenommenen ersten Impuls als Rücksetzimpuls für den nachfolgenden Impuls zählenden Zähler und den letzten Impuls als Stopimpuls für den Bandantrieb erkennt.
DBP.-Anm. G11 b, 15/06. OS 2 829 920
Offengelegt am 17.1.1980
Anmelder: Saba GmbH, 7730 Villingen
Erfinder: Axel Goetzke; Joachim Lange, 7730 Villingen

Baugruppe zur Hochspannungsversorgung einer Kathodenstrahlröhre mit Strahlfokussierung. Patentanspruch: Baugruppe zur Hochspannungsversorgung einer Kathodenstrahlröhre mit Strahlfokussierung, insbesondere einer Bildröhre eines Fernsehempfängers, mit einem Spannungsvervielfacher, dessen Hochspannungsausgang über einen Schutzwiderstand und die Leitung eines Hochspannungskabels mit einem Hochspannungsstecker verbunden ist und an dessen Hochspannungsausgang ein hochohmiger Ableitwiderstand geschaltet ist, der andererseits über einen Fokussierregler mit Abschlußwiderstand an Masse geschaltet ist, dadurch gekennzeichnet, daß der Fokussierregler ausschließlich über den Ableitwiderstand mit dem Spannungsvervielfacher verbunden ist, so daß die Fokussierspannung dem Ableitstrom entnommen ist, daß der Ableitwiderstand für etwa 50 bis 70% Spannungsabfall und der Fokussierregler mit Abschlußwiderstand für einen Spannungsabfall von etwa 20 bis 50% und bei einer Hochspannung von etwa 25 kV für einen Regelbereich

von etwa 1,5 bis 3 kV ausgelegt sind, und daß der Fokussierregler mit dem Abschlußwiderstand als Baueinheit zusammengefaßt ist und der Ableitwiderstand mit dem Schutzwiderstand und dem Spannungsvervielfacher zu einer Baueinheit zusammengefaßt oder der Ableitwiderstand zusammen mit einem Teil des Hochspannungskabels in einem hochspannungsfesten Isoliergehäuse aufgenommen ist, in welchem der Ableitwiderstand an die hochspannungsführende Leitung des Hochspannungskabels angeschlossen ist.
DBP.-Anm. H 04 n, 3/18. OS 2 829 990
Offengelegt am 17.1.1980
Anmelder: Ernst Roederstein Spezialfabrik für Kondensatoren GmbH, 8300 Landshut
Erfinder: Dr. Paul Petrick, 8300 Landshut; Georg Drab, 8359 Oberpolling; Walter Baumann, 8311 Hofham

Vorrichtung zur Befestigung einer Ablenkspulenordnung auf einer Farbbildkathodenstrahlröhre. Patentanspruch: Vorrichtung zur Befestigung einer Ablenkspulenordnung auf dem Hals-Konusbereich einer Farbbildkathodenstrahlröhre, bei der die Ablenkspulenordnung sowohl schirmseitig als auch sockelseitig mit lagebestimmenden Halte- und Befestigungsteilen versehen ist und die Röhre Tragteile aufweist, die mit Halte- und Befestigungsteilen der Ablenkspulenordnung in Eingriff stehen, dadurch gekennzeichnet, daß die Tragteile im Übergangsbereich zwischen Hals und Konus auf der Röhrenoberfläche befestigt sind und vorzugsweise drei über den Umfang verteilte Vorsprünge oder Vertiefungen aufweisen, daß die Ablenkspulenordnung schirmseitig mit einer entsprechenden Anzahl von Vertiefungen oder Vorsprüngen versehen sind, die durch Aufschieben der Ablenkspulenordnung mit den

entsprechenden Vorsprüngen oder Vertiefungen der Tragteile in Eingriff gebracht sind und daß die Ablenkspulenordnung sockelseitig mit Klemmitteln versehen ist, die einer lösbaren Befestigung des sockelseitigen Teiles der Ablenkspulenordnung auf dem Röhrenhals dienen.
DBP.-Anm. H 04 n, 5/64. OS 2 829 646
Offengelegt am 17.1.1980
Anmelder: Licentia Patent-Verwaltungs-GmbH, 6000 Frankfurt
Erfinder: Hans-Dieter Scheck, 7906 Blaustein

Bild- oder Schallplattenspieler. Patentanspruch: Bild- oder Schallplattenspieler für eine Platte, die frei beweglich in einem cassettenförmigen Gehäuse gelagert ist, das für den Abtastvorgang im Bereich der Aufzeichnungsfläche der Platte eine durch eine Klappe verschlossene Öffnung aufweist, wobei im Spieler Mittel zum Öffnen der Klappe des auf den Spieler aufgelegten Gehäuses vorgesehen sind, dadurch gekennzeichnet, daß die Mittel magnetisch auf die Klappe einwirken.
DBP.-Anm. G 11 b, 23/04. OS 2 822 899
Offengelegt am 29.11.1979
Anmelder: Licentia Patent-Verwaltungs-GmbH, 6000 Frankfurt
Erfinder: Ing.(grad.) Horst Redlich, 1000 Berlin

Verfahren und Vorrichtung zur Aufzeichnung von Informationen auf einem Träger, insbesondere magnetischen Träger, unabhängig von der Geschwindigkeit des Trägers. Patentanspruch: Verfahren zur Aufzeichnung von Informationen auf einem Träger, bei dem dieser Träger vor einem Schreibwandler vorbeigeführt wird und auf diesem Träger eine Folge von Signalen aufgezeichnet wird, wobei die Informationen durch die Länge der diese Signale trennenden Intervalle dargestellt werden, da-

Farbbildröhren heute bestellen, morgen einbauen

- Industrie-Qualität erleichtert den Service
- Noch preiswerter durch unseren Nettopreis
- Lieferung frachtfrei, Nahbereich Express frei
- Altkolbenrücklieferung auf unsere Kosten
- Bei Garantie immer Vorausersatz frachtfrei
- Alles für F.S.-Service und Antennenbau

Liste für Werkstätten und Fachhändler gratis

Rauschhuber Fachgroßhandlung, Gaußstraße 2, 8300 Landshut
Telefon (08 71) 13 88. Tag und Nacht für Sie dienstbereit



durch gekennzeichnet, daß zur Aufzeichnung einer neuen Information der Zeitpunkt ermittelt wird, wo das letzte auf dem Träger beschriebene Signal zu einem Abstand von dem Schreibwandler gelangt, der gleich dem der neuen Information entsprechenden Intervall ist, und daß zu diesem Zeitpunkt auf dem Träger ein neues Signal aufgezeichnet wird.

DBP.-Anm. G 11 b, 5/02. OS 2 923 973
Offengelegt am 3.1.1980

Anmelder: Compagnie Internationale pour l'Informatique CII-Honeywell Bull, Paris

Erfinder: Jean-Pierre Lazzari, Montfort l'Amaury (Frankreich)

Elektrische Schaltung zur Einstellung des Vormagnetisierungsstromes bei der Tonaufzeichnung mittels eines Tonbandgeräts mit zwei Tonköpfen. Patentanspruch: Elektrische Schaltung zur Einstellung des Vormagnetisierungsstromes bei der Tonaufzeichnung mittels eines Tonbandgerätes, das zwei Tonköpfe aufweist, von denen der eine ein Löschkopf ist und der andere zur Aufnahme und Wiedergabe dient, gekennzeichnet durch einen Eichsignalgenerator, der zwei Eichsignale mit gleichem Pegel, jedoch unterschiedlicher Frequenz abgibt, einen Einstellwiderstand für die Einstellung der Vormagnetisierungsstromstärke bei Aufnahmebetrieb, ein Pegelanzeigeinstrument für die Tonwiedergabe, eine Einstellschaltung zur Einstellung nur des am Pegelanzeigeinstrument angezeigten Pegels des wiedergegebenen, die höhere Frequenz aufweisenden Eichsignals, wobei der Einstellwiderstand und die Einstellschaltung miteinander in Wirkverbindung stehen.

DBP.-Anm. G 11 b, 5/47. OS 2916776
Offengelegt am 31.10.1979

Anmelder: Onkyo K.K. Neyagawa, Osaka (Japan)

Erfinder: Satoshi Takahashi, Toyonaka, Osaka (Japan)

Bandaufnahme- und Wiedergabegerät. Patentanspruch: Bandaufnahme- und Wiedergabegerät, gekennzeichnet durch ein Mittel in Form eines Generators zur Aufzeichnung eines Bezugssignals auf einem Magnetband, ein Mittel in Form eines Wie-

dergabekopfes zum Wiedergeben des aufgezeichneten Signals, ein zur Erzeugung eines Vorspannungswechselstromes geeignetes Mittel in Form eines Vorspannungssoszillators zur Erzeugung eines dem Bezugssignal während der Aufzeichnung zu überlagernden Vorspannungswechselstroms, Mittel zur zeitlichen Änderung des Vorspannungswechselstroms in einem vorbestimmten Verhältnis, ein Mittel in Form einer Differenzierschaltung zum Differenzieren eines wiedergegebenen Signals, Mittel zur Feststellung des Nullpunktes des differenzierten Ausgangs, im Ansprechen auf das demodulierte Signal zum Unterbrechen der Änderung des Vorspannungswechselstroms betätigbare Mittel und Mittel zum Speichern und Halten des Vorspannungswechselstroms im Augenblick der Unterbrechung.

DBP.-Anm. G 11 b, 5/0207. OS 2847852
Offengelegt am 25.10.1979

Anmelder: Matsushita Electric Industrial Co., Ltd., Kadoma, Osaka (Japan)

Erfinder: Takuyo Kogure, Neyagawa; Hidemasa Kitagawa, Toyonaka (Japan)

Magnetisches Aufzeichnungs- und Wiedergabegerät. Patentanspruch: Magnetisches Aufzeichnungs- und Wiedergabegerät, in welchem ein Videosignal durch wenigstens einen rotierenden Kopf in aufeinanderfolgenden parallelen Spuren auf einem Aufzeichnungsträger aufgezeichnet wird, während dieser mit vorbestimmter Geschwindigkeit in einer Richtung angetrieben wird, zu der die Spuren unter vorbestimmtem Winkel verlaufen, und in welchem das aufgezeichnete Videosignal durch den rotierenden Kopf wiedergegeben werden kann, der den Aufzeichnungsträger wiederholt abtastet, während dieser wahlweise mit einer willkürlichen Geschwindigkeit angetrieben wird, die von der Geschwindigkeit Null wenigstens bis zu der vorbestimmten Geschwindigkeit reicht, gekennzeichnet durch wenigstens ein veränderliches Verzögerungselement, das während der Wiedergabe arbeitet, wenn die willkürliche Geschwindigkeit von der vorbestimmten Geschwindigkeit verschieden ist, um

das durch den rotierenden Kopf wiedergegebene Videosignal veränderlich zu verzögern, und durch eine Steuerschaltung zur Steuerung der Beträge, um die jedes veränderliche Verzögerungselement das wiedergegebene Videosignal entsprechend der willkürlichen Geschwindigkeit verzögert, um zu veranlassen, daß Teilbilder des wiedergegebenen Videosignals, die zeitlich aneinander grenzen, in dem verzögerten Videosignal fortlaufend sind und entsprechende Horizontalsynchronsignale enthalten, die in vorbestimmter Phasenbeziehung zueinander stehen.

DBP.-Anm. H 04, 5/795. OS 2915881
Offengelegt am 31.10.1979

Anmelder: Sony Corp., Tokio

Erfinder: Minoru Morio; Masahiro Kambara; Yukio Kubota, Tokio

Optisch auslesbare Datenscheibe. Patentanspruch: Datenscheibe mit geschichteter Struktur, die optisch ausgelesen werden kann und ein transparentes Substrat enthält, auf dem eine Schicht aus einem ausgehärteten Harz vorhanden ist, die eine Datenspür enthält, die eine Reliefstruktur abwechselnd auf höherem und niedrigerem Pegel liegender Datengebiete aufweist, dadurch gekennzeichnet, daß das Harz ein unter dem Einfluß von Strahlung härtpbarer Lack ist, der eine durch Strahlung vernetzbare protische Verbindung enthält, die nach Vernetzung aprotisch oder nahezu aprotisch ist.

DBP.-Anm. G 11 b, 7/24. OS 2915209
Offengelegt am 25.10.1979

Anmelder: N.V. Philips' Gloeilampenfabrieken, Eindhoven (Niederlande)

Erfinder: Gerardus J.M. Lippits, Rinse/Dijkstra; Arnoldus J.M. van den Broek, Eindhoven (Niederlande)

Generatorschaltung und Verfahren zur Vertikalsynchronisation in Videobandgeräten unterschiedlicher Wiedergabemöglichkeiten. Patentanspruch: Generatorschaltung für Videobandgeräte zur Anpassung der Vertikalsynchronisation eines bei unterschiedlichen Bandlaufarten während der Wiedergabe reproduzierbaren Videosignals, das mittels eines rotierenden Wiedergabewandlers über eine nachgeschaltete Wiedergabeschaltung von parallelen

Schrägspuren eines durchlaufenden Magnetbandes abgreifbar ist, gekennzeichnet durch eine dem rotierenden Wiedergabewandler zugeordnete Steuereinrichtung für die Magnetkopfposition zur Auswahl einer der Spuren bei jedem Umlauf in Abhängigkeit von einem Kopfposition-Steuersignal und einen Signalgenerator zur Erzeugung eines Quasi-Vertikalsynchronsignals mit einer zeitlichen Abstimmung, die in Abhängigkeit vom Kopfposition-Steuersignal um einen bestimmten Betrag verschoben ist.

DBP.-Anm. H 04 n, 5/78. OS 2914024

Offengelegt am 18.10.1979

Anmelder: Sony Corp., Tokio

Erfinder: Mitsushige Tatami, Ebina, Kanagawa (Japan)

Schaltungsanordnung zur Verarbeitung von Videosignalen.

Patentanspruch: Schaltungsanordnung zur Verarbeitung eines von einem Videowiedergabegerät reproduzierten Videosignals, gekennzeichnet durch einen Referenz-Synchronsignalgenerator zur Erzeugung eines Differenzsynchronsignals in einer bestimmten Wiederholungsfolge, eine Schaltung zur Feststellung einer Nicht-Übereinstimmung zwischen einem Feld des reproduzierten Videosignals und einem Referenzfeld des Referenzsynchronsignals, eine Einrichtung zum Mischen reproduzierter Videosignale von zwei benachbarten Zeilen und eine Einrichtung zur Gewinnung von Ausgangs-Videosignalen entweder auf direktem Wege oder über die Mischeinrichtung in Abhängigkeit von der die Nicht-Übereinstimmung feststellenden Schaltung.

DBP.-Anm. H 04 n, 5/76. OS 2914022

Offengelegt am 18.10.1979

Anmelder: Sony Corp., Tokio

Erfinder: Mitsushige Tatami, Ebina, Kanagawa (Japan)

Schaltung zur Verminderung von Dropout-Störungen in einem Videosignal.

Patentanspruch: Schaltung zur Verminderung von Dropout-Störungen in einem Videosignal, insbesondere für ein Aufzeichnungsgerät, bei der aus dem Dropout ein Kennimpuls erzeugt und mit einem daraus abgeleiteten Schaltimpuls in einem Kompensator ein Ersatzsignal in das

Videosignal eingefügt wird, wobei außerdem das Videosignal zum Zeitfehlerausgleich über ein elektronisch in der Laufzeit gesteuertes Laufzeitglied geführt ist, dadurch gekennzeichnet, daß vor dem Laufzeitglied während der Dauer eines Dropout mittels des Kennimpulses ein vom Videosignal unterscheidbarer Markierimpuls in das Videosignal eingefügt und hinter dem Laufzeitglied der vom Videosignal abgetrennte Markierimpuls zur Erzeugung des Schaltimpulses ausgenutzt ist.

DBP.-Anm. H 04 n, 5/76. OS 2 822 873

Offengelegt am 29.11.1979

Anmelder: TED Bildplatten AG AEG-Telefunken-Teldec, Zug (Schweiz)

Erfinder: Dipl.-Ing. Werner Scholz, 3007 Gehrden

Kanalwählvorrichtung zur Verwendung bei einer Videosignal-Wiedergabevorrichtung.

Patentanspruch: Kanalwählvorrichtung zur Verwendung bei einer wahlweise mit einer ersten Abstimmrichtung und einer zweiten Abstimmrichtung gekoppelten Videosignal-Wiedergabevorrichtung, welche zu betätigen ist, um die erste und die zweite Abstimmrichtung auf vorgewählte Kanäle zum Empfang von Fernsehsignalen abzustimmen, welche Synchronsignale aufweisen und über gewählte Rundfunkfrequenzen gesendet werden, und versehen ist mit einer der ersten und der zweiten Abstimmrichtung gemeinsamen, wahlweise zu betätigenden Kanalwähleinrichtung zur Erzeugung und Lieferung von Kanalwählsignalen an die erste und die zweite Abstimmrichtung, um den Abstimmzustand beider Abstimmrichtungen zu bestimmen, mit einer ersten und einer zweiten manuellen Einstelleinrichtung zum Einstellen der Abstimmzustände der ersten bzw. zweiten Abstimmrichtung und mit einem Schalter, welcher einen ersten und einen zweiten Eingang aufweist, die mit der ersten bzw. der zweiten Abstimmrichtung gekoppelt sind, um Fernsehsignale zu empfangen, die in den Kanälen enthalten sind, auf welche die erste und die zweite Abstimmrichtung abgestimmt sind, sowie einen mit dem Signalempfänger gekoppelten Ausgang aufweist, gekennzeichnet durch eine Schalt-

signal-Erzeugungseinrichtung zur Erzeugung eines Schaltsignals zur Steuerung des Schalters, das gebildet wird aus dem in dem Ausgangssignal der ersten oder zweiten Abstimmrichtung enthaltenen Synchronsignal, wodurch ein Videosignal-Wiedergabevorrichtung zugeführtes Signal einer Halbbildperiode aus den Ausgangssignalen der ersten und der zweiten Abstimmrichtung zusammengesetzt wird, wenn deren Abstimmzustände durch die erste und die zweite manuelle Einstelleinrichtung eingestellt werden.

DBP.-Anm. H 04 n, 5/44. OS 2 919 568

Offengelegt am 29.11.1979

Anmelder: Sony Corp., Tokio

Erfinder: Yoshiro Kaneko, Hoya, Tokio; Masaru Sato, Asaka, Saitama (Japan)

Transportvorrichtung für ein Aufzeichnungsband.

Patentanspruch: Transportvorrichtung für ein Aufzeichnungsband in einem Informationsaufnahme- und Informationswiedergabegerät mit einer Antriebsrolle



Isolierschlauchfabrik

gewebhaltige, geweblose, Glasfaser-, Silikon- und Silicon-Kautschuk-

Isolierschläuche

für die Elektro-, Radio- und Motorenindustrie

Werk: 1 Berlin 21, Hüttenstr. 41-44

Tel.: 030 / 3 92 30 04 - FS: 0181 885

Zweigwerk: 8192 Geretsried 1

Rotkehichenweg 2

Tel.: 0 81 71 / 6 00 41 - FS: 0526 330

Mogler-Kassen

Zuschoben = alarmgesichert
Öffnen bequem mit Geheimtasten.
Aus 10 Gründen gut als 2. Kasse.
40 Typen. Fordern Sie Offerte 188.
7100 Heilbronn, Tel. 0 71 31 / 5 30 61

für Kfz. Maschinen. Werbung

PVC-Klebeschilder
FIRMEN-BAU- u. Magnet-Schilder

BICHLMEIER 82 Ro-Kastenu
Erlenweg 17 Tel. 08031/31315

und zwei im wesentlichen radial zur Antriebsrolle beweglich gelagerten Bandwickeln, die mit einer Spannfeder mit im wesentlichen gleichen Kräften gegen die Antriebsrolle gedrückt werden und der aufrollende Bandwickel einen zusätzlichen Andruck an die Antriebsrolle erfährt, dadurch gekennzeichnet, daß der abrollende Bandwickel einer den Andruck an die Antriebsrolle vermindern Kraft unterliegt und der zusätzliche Andruck des aufrollenden Bandwickels an die Antriebsrolle entsprechend verringert wird.

DBP.-Anm. G 11 b, 15/43. OS 2 829 047
Offengelegt am 3.1.1980

Anmelder: Blaupunkt-Werke GmbH, 3200 Hildesheim

Erfinder: Horst Rubi, 3200 Hildesheim

Plattenspieler. Patentanspruch: Plattenspieler mit einer mit einem Antriebsmotor in Drehverbindung stehenden Plattenaufgabe und einem Tonabnehmersystem, dadurch gekennzeichnet, daß die Plattenaufgabe vertikal angeordnet und der Tonabnehmer an mindestens einem Führungsglied in einem Trägerelement innerhalb eines Magnetfeldes frei beweglich gelagert ist.

DBP.-Anm. G 11 b, 3/00. OS 2 828 943
Offengelegt am 3.1.1980

Anmelder, zugleich Erfinder: John A. Youngs, Klingnau, Aargau (Schweiz)

Verfahren zum sequentiellen Übertragen und Empfangen einer Folge von unterschiedlichen Meßsignalen in ungenutzten Zeilen der Vertikal-austastung von Fernsehsignalen. Patentanspruch: Verfahren zum sequentiellen Übertragen einer Folge von unterschiedlichen Meßsignalen in ungenutzten Zeilen der Vertikal-austastung von Fernsehsignalen, dadurch gekennzeichnet, daß die Meßsignale einzeln und nacheinander von Vollbild zu Vollbild zyklisch wechselnd in jeweils der gleichen Zeile der Vertikal-austastung übertragen werden.

DBP.-Anm. H 04 n, 7/02. OS 2 821 887
Offengelegt am 29.11.1979

Anmelder: Institut für Rundfunktechnik GmbH, 8000 München

Erfinder: Dipl.-Ing. Herbert Fix; Dr.-Ing. Peter Wolf, 8000 München; Alfred Schaumberger, 8031 Olching

Schaltungs-Tip

Bidirektionale Schalter als Schwingungserzeuger

Der bidirektionale Schalter ist in seiner Logikfunktion dem Relais vergleichbar, wenn auch hinsichtlich einiger Parameter Unterschiede bestehen. So läßt er sich – wie sein elektromechanisches Analogon – zur Schwingungserzeugung verwenden.

Bild 1 zeigt zwei grundsätzliche Generatorschaltungen auf Relaisbasis. Im ersten Fall (links) wird das Relais R nach Anlegen der Betriebsspannung erregt, Kontakt \bar{r} öffnet, Relais R wird stromlos, \bar{r} schließt wieder usw. In der zweiten Schaltung (rechts) schließt der Kontakt r das erregte Relais kurz. Nach dem (verzögerten) Abfall des Kontaktes r wird die Wicklung erneut erregt. Der Vorwiderstand R_v dient zur Strombegrenzung.

Mit einem bidirektionalen Schalter läßt sich die Funktion der zweiten Schaltung nachbilden (Bild 2). Zwischen den Anschlüssen E (Eingang) und A (Ausgang), die grundsätzlich vertauschbar sind, liegt der dem Schaltkontakt entsprechende Teil. Er wird aus je einem n-Kanal- und einem p-Kanal-FET gebildet, die antiparallel geschaltet sind und Stromfluß in beide Richtungen zulassen (bidirektional). Die Steuerung erfolgt über den Eingang S. Im leitenden Zustand beträgt der Durchgangswiderstand E...A einige hundert Ohm. Der Widerstand R_v sollte zweckmäßig von der gleichen Größenordnung sein, um eine hohe Schwingungsfrequenz zu erreichen. Bei einer Verminderung auf weniger als rd. 200 Ohm reißen die Schwingungen ab. Die Ausgangsfrequenz wird am Punkt X abgegriffen.

Die Variation von R_v zwischen 0,3 und 65 kOhm ergibt Schwingungsfrequenzen von rd. 6,6 MHz bis 0,3 kHz, wobei der Verlauf $f(R_v)$ einer Hyperbel grob angenähert ist. Hierdurch besteht also die Möglichkeit, die Schaltung als widerstands- bzw. stromgesteuerten Oszillator zu verwenden. Da die Frequenz zudem be-

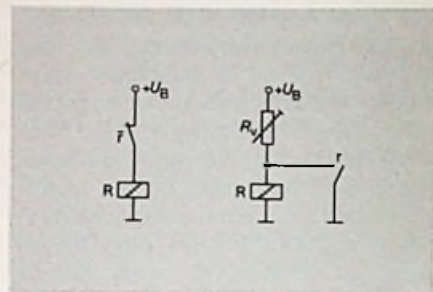


Bild 1. Zwei Generatorschaltungen mit Relais

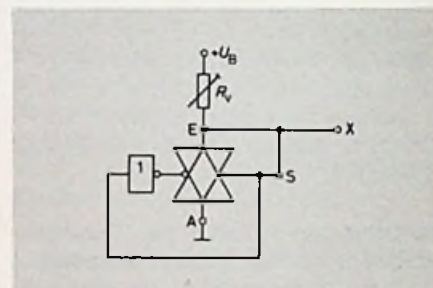


Bild 2. Schaltungsfunktion der rechten Schaltung aus Bild 1, mit einem bidirektionalen Schalter nachgebildet.

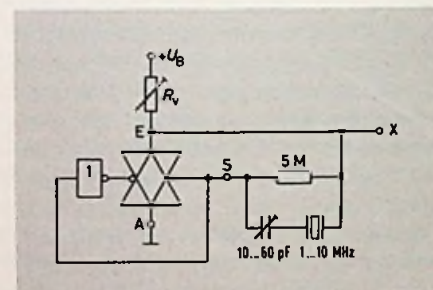


Bild 3. Quarzstabilisierter Generator mit bidirektionalem Schalter

triebsspannungsabhängig ist, läßt sich auch ein spannungsgesteuerter Oszillator erstellen.

Die Zahl der Variationen ist groß und umfaßt neben Folgeschaltungen, in denen ein bidirektionaler Schalter den jeweils nächsten – ggf. in zyklischer Reihenfolge – „erregt“, auch den quarzstabilisierten Generator nach Bild 3. Daß sich das Funktionieren dieser Schaltungen auch anhand der in den bidirektionalen Schaltern integrierten MOS-Transistoren erläutern läßt, sei nur am Rande erwähnt.

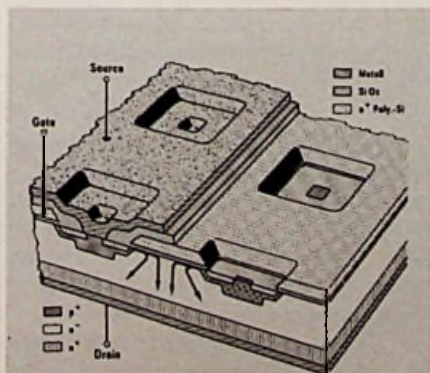
M. Arnoldt

MOS-Leistungshalbleiter

Siemens setzt auf neue Technik

Mit dem Zusatz „SIPMOS“ kennzeichnet Siemens eine Produktpalette neuer Vertikal-MOS-Transistoren, die für eine mittlere Schaltleistung von 3 kW geeignet sind. SIPMOS steht für „Siemens + Power + MOS“ und ist eine Weiterentwicklung der herkömmlichen MOS-Technologie. Bereits seit Jahren verfolgen verschiedene Firmen das Ziel, die Vorteile der MOS-Technik auch für Leistungshalbleiter nutzbar zu machen. Ergebnis sind die VMOS-Transistoren und die erst vor kurzem herausgebrachten HEXFET-Transistoren (FT-Bericht in Heft 1/80 S. W19). Zunächst scheint eine große Chipfläche für das Bewältigen hoher Drainströme ausreichend zu sein. Große Chips sind jedoch nur dann sinnvoll wenn die Stromverteilung über die gesamte Fläche gleichmäßig ist. Um das zu erreichen, griffen die Siemens-Entwickler zum gleichen Trick, der auch die HEXFET-Transistoren leistungsstark macht: Jeder SIPMOS-Transistor besteht aus der Parallelschaltung einiger tausend einzelner Mini-MOSFETs. Das Parallelschalten besorgt die lückenlose Gate-Metallisierung, die bis auf den Gate-Kontakt

Dieser Ausschnitt eines SIPMOS-Leistungstransistors zeigt, daß die einzelnen MOSFET-Zellen durch die gemeinsame Source-Metallisierung parallel geschaltet werden (Siemens)



den gesamten Chip bedeckt. Dank der stromstabilisierenden Eigenschaft der MOSFETs ist damit eine gute Stromverteilung sichergestellt: Zieht ein Mini-MOSFET mehr Strom als die anderen, erhitzt sich sein Chipsegment stärker, und der Stromfluß wird rasch wieder auf das zulässige Maß gedrosselt.

Damit die SIPMOS-Transistoren auch für hohe Drain-Source-Spannungen tauglich sind, entschied man sich bei Siemens für eine planare Struktur mit vertikaler Zonenfolge und vertikalem Stromfluß. Aufgrund der planaren Struktur kommt es nicht zu dem charakteristischen „V“-Graben der VMOS-Transistoren, an dessen Spitze hohe Feldstärken die zulässige Drain-Source-Spannung begrenzen.

Die Herstellung der SIPMOS-Halbleiter basiert auf dem DIMOS-Prozeß (doppelt implantiert MOS), der laut Siemens selbstjustierend ist und sehr kurze Kanäle von weniger als 1 µm Länge zuläßt. Außerdem soll sich die Schwellenspannung (2 V bei SIPMOS-Transistoren) nahezu unabhängig von allen anderen Parametern wählen lassen. Das bedeutet Flexibilität für die geplante Produktpalette. So liegen bereits SIMPOS-Thyristoren als Labormuster vor, und Triacs sollen folgen. Denkbar sind auch SIPMOS-Leistungshalbleiter, auf deren Chip bereits ein Optokoppler integriert ist.

Die neuen Bauelemente scheinen das ideale Bindeglied zwischen Schaltungen der Mikroelektronik und der Leistungselektronik zu sein, denn bereits Eingangspegel von 1 mA und 5 V lösen das Durchschalten aus. In der Unterhaltungselektronik sieht Siemens Vorteile durch Leistungseinsparung: So könnten mit SIPMOS-Halbleitern bestückte Schaltnetzteile bei kleinen Abmessungen und hoher Schaltfrequenz mit einem sehr guten Wirkungsgrad aufwarten. Der breiten Anwendung dürfte nichts entgegenstehen, wenn die Ankündigung zutrifft, daß innerhalb der nächsten 5 Jahre das Preisniveau für SIPMOS-Bauelemente dem der bipolaren Bauelemente angeglichen wird.

Die Produktions-Kapazität der eigens errichteten Fertigungsstätte in München beläuft sich derzeit auf 3000

4"-Scheiben je Woche. Auf einer der Scheiben finden rd. 400 SIPMOS-Transistoren Platz. Als erste Typenreihe stehen 3-kW-Leistungstransistoren mit folgenden Daten für Dauergrenzstrom und Drain-Source-Spannung auf dem Programm: 12 A/50 V (BUZ 10); 8 A/100 V (BUZ 20). Der Wert des Bahnwiderstands wird mit 0,1Ω bzw. 0,2Ω angegeben. Etwa 3000 Mini-MOSFETs befinden sich bei diesen Transistoren auf dem 4 mm x 4 mm großen Chip, der im TO-220-Gehäuse untergebracht ist. Voraussichtlich nächstes Jahr werden die Typen BUZ 45 (8,6 A/500 V) und BUZ 54 (4,7 A/1000 V) im TO-3-Gehäuse folgen. ss

Funknetze

Gleichkanalfunk einmal anders

Im Landkreis Emsland, dem flächenmäßig größten im Bundesgebiet, installiert AEG-Telefunken drei Gleichkanalfunknetze mit vier Senderstandorten für die unabhängige Einsatzleitung der Feuerwehr, des Katastrophenschutzes und der Hilfsdienste. Für dieses Projekt wurde eine Variante des Gleichkanalfunks entwickelt, bei der zusätzliche Draht- oder Funkverbindungen zwischen den Sendestellen und der Zentrale nicht mehr erforderlich sind.

Die Rettungsdienste des Großkreises müssen zentral gesteuert werden. Wegen der begrenzten Reichweite im zugelassenen Frequenzbereich sind dafür mehrere über das Gebiet verteilte ortsfeste Sende-Empfangsanlagen erforderlich, die üblicherweise auf verschiedenen Funkkanälen arbeiten. Im Landkreis Emsland waren solche Kanäle jedoch nicht frei, so daß die Planer auf ein Gleichkanalfunknetz ausweichen mußten.

In der Gleichkanalfunktechnik arbeiten verschiedene hochstabile Sender auf dem gleichen Funkkanal und senden die Sprach- oder Datenmodulation phasensynchron aus. Die Modulation wird von der Einsatzzentrale über Drahtwege oder besondere Funkzubringer zu den einzelnen Sendestellen geleitet. Die ortsfesten

Empfangsstellen empfangen die Sendungen der mobilen Teilnehmer und führen sie über Funk oder Draht der Zentrale zu, die automatisch das beste Empfangssignal durchschaltet.

Für den Landkreis Emsland standen jedoch Frequenzen für Funkzubringer nicht zur Verfügung, und das Mieten von Postleitungen wäre eine zu hohe laufende finanzielle Belastung gewesen. AEG-Telefunken errichtete daher ein neuartiges Gleichkanalfunknetz, das Mitte 1980 in Betrieb gehen soll. Die ortsfesten Funkstellen arbeiten stets im Relaisbetrieb: Die Funkanlage der Einsatzleitstelle entspricht funktechnisch der eines Fahrzeuges und verwendet damit das Unterband als Modulationszubringer zu den Relaisstellen. Dadurch wird für jeden der drei Rettungsdienste nur eine Duplexfrequenz benötigt. Kennungssignale der ortsfesten Sendestellen gestatten deren Identifizierung in der Zentrale sowie die Auswahl des besten Empfangssignals von den Sendungen mobiler Teilnehmer.

Neben dem einwandfreien Sprechverkehr zwischen mobilem Teilnehmer und Zentrale ist auch die fehlerfreie Übertragung von Ruftönen für Alarmempfänger und Sirenensteueranlagen im ganzen Großkreis gewährleistet. Die serienmäßigen Fahrzeugfunkgeräte, wie sie allgemein bei den Rettungsdiensten und Sicherheitsbehörden verwendet werden, können ohne Zusätze oder Modifikation verwendet werden. □

Semicon Fachmessen

Ständiges Sekretariat

Ein ständiges Messesekretariat wurde für die Halbleiterfachmessen Semicon Europa in Zürich eingerichtet. Der Veranstalter dieser einzigen Fachmesse für Halbleitertechnologie in Europa, das Semiconductor Equipment and Materials Institute, SEMI, aus Mountain View, Kalifornien, faßte diesen Entschluß aufgrund der ständig wachsenden Bedeutung dieser Ausstellung. Die jährlich im März stattfindende Messe wird auf dem Züspa-Messegelände in Zürich durchgeführt.

Kritik an Prospektdaten:

Augenwischerei mit Watt-Zahlen

Keine große Leistung ist es, die Werte für die Ausgangsleistung von Hi-Fi-Geräten gegenüber dem Käufer in einem besseren Licht erscheinen zu lassen, als sie es wirklich verdienen. Mit ein paar meßtechnischen und rechnerischen Winkelzügen wird so aus einem Watt-Zwerg flugs ein Watt-Protz, wenn statt der seriösen Sinus-Dauerleistung die Musik- oder Spitzenleistung im Prospekt steht. Max Winter, Mitarbeiter der Onkyo Deutschland GmbH, Germering, spießt diesen Mißstand auf, wobei er mit Tatsachen argumentiert, die auch bei seinen Verkäufer-Schulungen offene Ohren finden.

Die Musikleistung schafft Wunderdaten

Ein wunder Punkt der DIN 45500 ist die Definition der Musikleistung. Das ist diejenige Leistung, die ein Verstärker erbringt, wenn seine Versorgungsspannung auf dem Wert bleiben würde, den sie ohne Signalansteuerung hat. Da nun aber die Versorgungsspannung eines jeden Verstärkers bei höherer Aussteuerung (größere Lautstärke) mehr oder weniger zusammenbricht, kann die im Prospekt angegebene Musikleistung in Wirklichkeit nicht erbracht werden. Dazu müßte statt des eingebauten Netzteils ein externes stabilisiertes Labornetzteil verwendet werden. Doch wer hat so ein Netzteil schon zuhause in seinem Wohnzimmer stehen?

Je größer der Unterschied zwischen Musik- und Sinusleistung, desto „knieweicher“ ist das eingebaute Netzteil dieser Anlage. So kommt es vor, daß mancher Hersteller mit phantastischen Musikleistungen kokettiert, über die Sinusleistungen seiner Geräte aber wohlweislich Still-schweigen bewahrt. Andererseits gibt es Firmen, die für die Spannungsstabilisierung ihrer Netzteile nichts weiter als einen schweren Netztrafo und zwei dicke Elkos investieren. Das ist zwar in der Herstellung teuer, stellt jedoch jedes schwachbrüstige Netzteil mit schlankem Trafo, mickrigen Kondensatoren und großem Aufwand an Halbleitern und passiven Bauelementen für zusätzliche Stabilisierung in den Schatten.

Blendende Spitzenleistung

Zur reinen Irreführung artete die Angabe der Spitzenleistung (peak power) aus. Betrachtet man die Kurven für Ausgangsspannung und Ausgangsstrom an den Klemmen eines Lautsprechers, so zeigen diese für jeden reinen Ton die Form einer Sinuskurve (Bild 1). Da diese Kurven nach Erreichen ihres Scheitelwerts sehr schnell wieder abfallen, reagiert unser Ohr nicht auf diesen Spitzenwert, sondern auf den Effektivwert, also auf das 0,7fache des Scheitelwertes. Da die vom Verstärker abge-

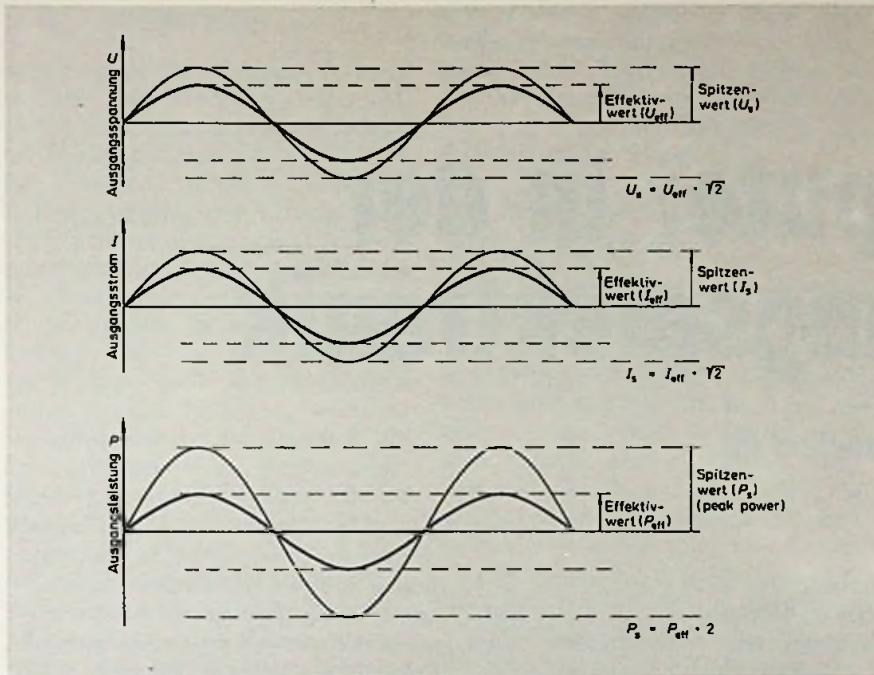
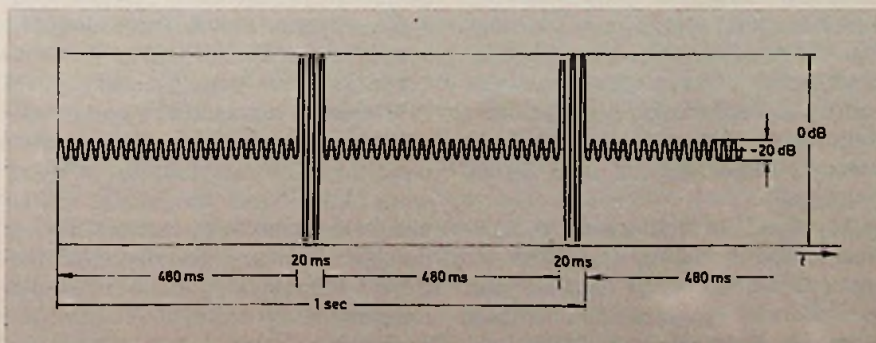


Bild 1. Spannungs-, Strom- und Leistungskurve an den Ausgangsklemmen eines Verstärkers. Da die Leistung das Produkt von Spannung und Strom ist, hat der Spitzenwert P_s den doppelten Wert der effektiven Leistung P_{eff} . Für den Lautstärkeindruck beim Menschen ist jedoch alleine die Leistung P_{eff} maßgebend

gebene Leistung das Produkt von Ausgangsstrom und Ausgangsspannung ist, wird daraus leicht ersichtlich, daß die propagierte peak power einen doppelt so hohen Wert hat, wie die tatsächlich vom menschlichen Ohr wahrgenommene Effektivleistung (Bild 1).

Auch die Schwingspule eines Lautsprechers folgt einer Empfindlichkeitskurve, die der des menschlichen Ohres ähnelt, und richtet ihre Auslenkung nicht nach Spitzenspannung und Spitzenstrom, sondern nach den Effektivwerten. Die Angabe der Spitzenleistung in den Prospektaten ist

Bild 2. Die Impulsleistung wird mit diesem Burst-Signal gemessen. Während der 20 ms dauernden Aussteuerung mit 0 dB darf das Burst-Signal nicht in die Begrenzung geraten



also irreführend, und kann nur dazu dienen den Kunden zu verunsichern.

Der Impulsleistung darf man trauen

Die Impulsleistung (englisch: dynamic head room) kennzeichnet die Fähigkeit eines Verstärkers, kurzzeitige Impulse zu verarbeiten. Jedes Netzteil ist nämlich in der Lage, bei einer kurzzeitigen Überlastung, die Ausgangsspannung auf dem Sollwert zu halten.

Zum Ermitteln der Impulsleistung wird dem Verstärker, selbstverständlich bei angeschlossener Last, ein Burst-Signal mit der Frequenz 1 kHz eingespeist. Für den Zeitraum von 20 ms wird das Signal dann so hoch angesteuert, daß auf dem Bildschirm eines Oszilloskops gerade noch keine Begrenzung zu sehen ist. Dann wird die Amplitude dieses Signals für 480 ms um 20 dB, also auf $1/10$ abgesenkt, dann wieder 20 ms lang mit voller Impulsleistung angesteuert (0 dB) und so fort. Der Wert der Impulsleistung kann nun mit der vom Meßgerät abgelesenen Ausgangsspannung bei 0 dB Aussteuerung und dem Innenwiderstand des Lastwiderstands berechnet werden:

$$P_I = \frac{U_{0dB}^2}{R_L}$$

Diese Meßmethode wurde aus der Praxis entwickelt, denn die Untersuchung verschiedener Musikgattungen brachte die Erkenntnis, daß selbst harte Impulse, zum Beispiel von direkt geschnittenen Platten, nicht öfter als 2mal je Sekunde auftreten und nicht länger andauern als 20 ms. □

Neue Service-Unterlagen

Radio-Recorder

Grundig. C 9000, C 8800.
Philips. SSAR664, SSAR774

Tragbare Radios

Philips. 90 AL 390, 90 AL 970.

FT-Lehrgang

Mikrocomputer in der Unterhaltungselektronik

3. Folge: Aufbau eines Mikrocomputers (II)

Jeder Radio- und Fernsichttechniker, der ein Gerät mit Mikrocomputer auf seinen Tisch bekommt, sollte die grundsätzliche Wirkungsweise dieses Bausteins kennen. Dann geben ihm die weitreichenden Steuerfunktionen keine Rätsel auf, und Fehler sind rasch eingekreist. Dipl.-Phys. Wolfgang Link, Dozent an der Fachschule für EDV in Paderborn, ermöglicht mit dieser Beitragsfolge den Einstieg in die Mikrocomputer-Technik, wobei er stets die Bedürfnisse des Radio- und Fernsichttechnikers im Auge behält.

Festwertspeicher

Speicher, deren Informationen sich nicht verändern lassen, deren Inhalt also nur gelesen werden kann, heißen im Englischen ROM (Read Only Memory, Nur-Lese-Speicher). Im Deutschen werden sie auch als Festwertspeicher bezeichnet. Wie der Name andeutet, dienen sie zum Speichern feststehender Daten, beispielsweise von Konstanten wie π und e. Bei Anwendungen, bei denen der Mikroprozessor als Steuerelement dient, zum Beispiel bei Geräten der Unterhaltungselektronik, liegen die benötigten Programme fest. Sie werden lediglich vom Anwender durch Betätigen spezieller Funktionstasten aufgerufen. Bei diesen Anwendungen speichert man die zur Verfügung stehenden Programme in

einem ROM. ROMs haben den entscheidenden Vorteil, daß die in ihnen gespeicherten Informationen beim Abschalten der Versorgungsspannung nicht verlorengehen.

Ist bei den oben genannten Anwendungen zusätzlich ein RAM vorhanden, dient es nur zum Speichern der während der Programmabarbeitung anfallenden oder von außen eingegebenen Daten: Zum Beispiel der vom Bediener vorgegebene Zählerstand, bei dem ein Cassettenrecorder mit der Wiedergabe beginnen soll. Oder die Uhrzeit, von der ab ein Videorecorder eine Fernseh-Sendung aufzeichnen soll. ROMs haben eine einfache Zellstruktur. Da nur Lesevorgänge möglich sind, entfällt die bei RAMs für die Schreib-Lese-Umschaltung erforderliche Logik. Daher werden ROMs vielfach mit 8-bit-Organisationen hergestellt. Sie sind zudem billiger als RAM-Bausteine.

Bei größeren Speichern sind trotz der 8-bit-Organisation doch oft mehrere ICs erforderlich. Die Anwahl der Adressen oder der Anschluß der Adreßleitungen erfolgt dann, wie bereits bei den RAMs beschrieben, über zusätzliche Baustein-Anwahl-Bits und Chip-Enable oder Chip-Select – Eingänge bei den einzelnen ICs – meist in Verbindung mit einer Dekodier-Logik.

ROMs sind in verschiedenen Bauformen erhältlich. Wenn heute von einem ROM gesprochen wird, handelt es sich meist um ein PROM. PROMs (Englisch: Programmable ROM, Pro-

grammierbares ROM) sind Festwertspeicher, die erst vom Anwender programmiert werden. In der einfachsten Form bestehen die Speicherzellen dieser PROMs aus dünnen Leiterbahnen, die beim Programmieren erhalten bleiben oder wie Sicherungen durch einen Stromstoß weggebrannt werden, je nachdem, ob das jeweilige Bit im „H“- oder „L“-Zustand bleiben soll. Oder es werden Dioden-Übergänge, die zunächst in Sperrichtung geschaltet sind, durch eine hohe Spannung und darauf folgenden Lawinen-Durchbruch zerstört und damit zu einem dauerhaft niederohmigen Übergang gemacht.

Es gibt auch wiederprogrammierbare PROMs, „REPROM“s (Englisch: Reprogrammable ROMs), bei denen die gewünschte Information durch einen Programmierimpuls hoher Spannung in die Speicherzellen „eingeschrieben“ wird und bei einigen Bausteinen durch Bestrahlung mit UV-Licht und bei anderen Bausteinen durch einen Löscho-Impuls elektrisch gelöscht werden kann. Wegen des aufwendigeren Zell-Aufbaus und der zusätzlichen Steuer-Logik für das Programmieren oder Löschen sind REPROMs wesentlich teurer als PROMs. Sie werden daher weitgehend für die Prototypen-Entwicklung eingesetzt. Wenn bei einem Gerät alle Programme fertig entwickelt und getestet sind und das Gerät in die Serien-Produktion geht, werden die Programme in einfache PROMs gespeichert.

E/A – Interface

Unter Eingabe und Ausgabe versteht man den Austausch von Daten zwischen dem Mikrocomputer-System und einem externen Gerät. Da die von externen Geräten benötigten Spannungspegel und Stromstärken meist nicht mit denen des Mikrocomputers übereinstimmen und vor allem die Verarbeitungs-Geschwindigkeiten der Geräte oft sehr verschieden von der des Mikrocomputers sind, müssen beim Anschluß dieser Geräte Anpassschaltungen vorgesehen werden. Diese Schaltungen bilden zusammen die „Schnittstelle“ (Englisch: Interface; genauer: I/O – Interface: Input-Output – Interface).

Die heute von Mikroprozessor-Herstellern angebotenen Eingabe-Ausgabe-Bausteine sind nicht mehr nur einfache Strom- und Spannungsverstärker. Sie haben meist mehrere Kanäle (Englisch: Ports), die auf Ein- oder Ausgabe geschaltet werden können. Dieses Umschalten geschieht nicht hardwaremäßig, sondern durch einen Programmbehehl, genauer gesagt, durch ein Steuerwort, das vom Mikroprozessor über den Daten-Bus an die Steuerlogik des E/A-Bausteins gegeben wird. Man bezeichnet solche E/A-Bausteine daher auch als programmierbare E/A-Bausteine.

Meist enthalten die Bausteine in den einzelnen Kanälen Flip-flop-Register, die ein Speichern von Daten ermöglichen. So können beispielsweise die vom Mikroprozessor über den Datenbus kommenden Daten im Ausgabe-Kanal zwischengespeichert und von dort je nach Bedarf vom peripheren Gerät abgerufen werden. Der Mikroprozessor kann also sofort, nachdem er die Daten dem Interface-Baustein übertragen hat, in seinem Programm fortfahren und muß nicht warten, bis das externe Gerät die Daten übernommen hat. Das E/A-Interface ist zwar mit seinen Daten-Ein- und Ausgängen ebenso wie RAM und ROM mit dem Datenbus verbunden, hat aber nur Zugriff auf den Datenbus, wenn einer seiner Kanäle vom Mikroprozessor angewählt ist. Danach werden die Ausgänge, die mit dem Datenbus verbunden sind, wieder abgeschaltet, also in den hochohmi-

gen Zustand gebracht. Wäre eine solche Pufferung der Ein- und Ausgabe-Daten nicht möglich, wäre auch der Datenbus dauerhaft blockiert und ein Zugriff auf die Speicher in der Zwischenzeit nicht möglich.

Ein Interface-Baustein wird aufgerufen

Hätte der Baustein nur einen Ein-Ausgabe-Kanal, ließe sich die Steuerung des E/A-Bausteins durch ein einfaches E/A-Signal (I/O-Signal) realisieren. Hat der E/A-Baustein jedoch, wie das meist der Fall ist, mehrere Kanäle, muß zusätzlich noch eine Adresse übermittelt werden, die angibt, welcher Kanal angesprochen werden soll. Bild 21 zeigt einen Interface-Baustein mit drei Ein-Ausgabe-Kanälen und die von ihm ausgehenden Steuer- und Datenleitungen. Die beiden Adreßeingänge A0 und A1 werden für die Anwahl der drei Kanäle benötigt. CS dient zur Anwahl des Bausteins. Liegt hier „H“-Niveau an, gehen die Datenbus-Leitungen in den dritten Zustand (hochohmig!). Die Eingänge RD und WR (Read and Write) signalisieren, ob eine Ein- oder Ausgabe stattfindet.

Drei Kanäle sind nicht viel. $1\frac{1}{2}$ Kanäle benötigt man bereits, um, wie später noch gezeigt wird, ein kleines Tastenfeld für die Dateneingabe anzuschließen. Mit den restlichen E/A-Leitungen läßt sich dann vielleicht noch ein Drucker ansteuern. Werden weitere Peripheriegeräte eingesetzt und dafür weitere Kanäle benötigt, muß man zusätzliche E/A-Interface-Bausteine vorsehen. Hier stellt sich spätestens die Frage nach der Anwahl dieser Bausteine.

Etwas vereinfacht betrachtet, gibt es zwei verschiedene Verfahren der E/A-Adressierung: Die „Speicherbezogene E/A“ (Englisch: memory-mapped I/O) und die „isolierte E/A“ (Englisch: isolated I/O). Bei der speicherbezogenen E/A (Bild 22 a) werden die Kanäle des Interface-Bausteins wie die Speicherplätze eines Speichers angewählt, jeder Kanal hat also seine genau definierte Adresse. Die Adressen aller E/A-Kanäle zusammen bilden den E/A-Adreßraum. Dieser kann lückenlos an den ROM/RAM-Adreßraum anschließen.

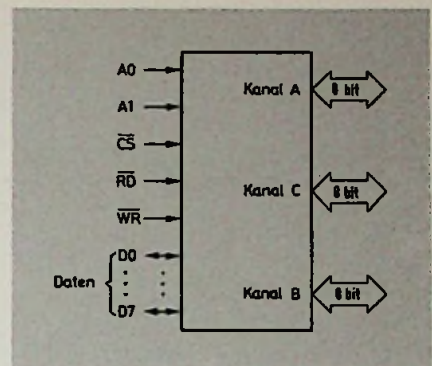


Bild 21. Programmierbarer E/A-Baustein mit drei E/A-Kanälen (8255A)

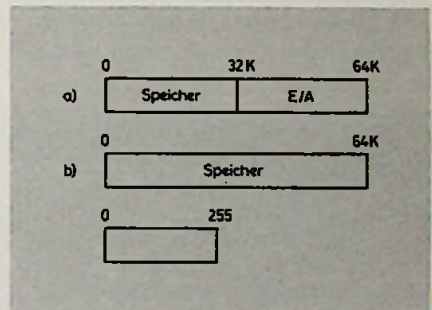


Bild 22 a) Speicherbezogene E/A
b) Isolierte E/A (beim Mikroprozessor 8080 sind maximal 256 E/A-Kanäle möglich)

Da für die Anwahl des E/A-Bausteins nur wenige IC-Anschlüsse zur Verfügung stehen, (beim 8255: A0, A1, CS) muß bei dieser Adressierungsart eine Dekodierlogik vorgesehen werden. Um diese so einfach wie möglich zu gestalten, wird oft die höchstwertige Adressenleitung A15 verwendet. Ist ein E/A-Kanal angewählt, befindet sie sich auf „H“-Niveau, ist ein RAM/ROM-Speicherplatz angewählt, befindet sie sich auf „L“-Niveau. Da nunmehr nur noch 15 Adreßleitungen für den Speicher zur Verfügung stehen, lassen sich nur noch 32K Speicherplätze adressieren. Theoretisch verbleiben dann noch 32 K Adressen für Kanäle. Bild 23 zeigt die Verbindung des E/A-Bausteins mit dem System-Steuerbaustein und dem Adreß-Bus. Mit den zwei Adreßleitungen A0 und A1 sind insgesamt vier Adressen anwählbar. Drei werden für die Kanäle

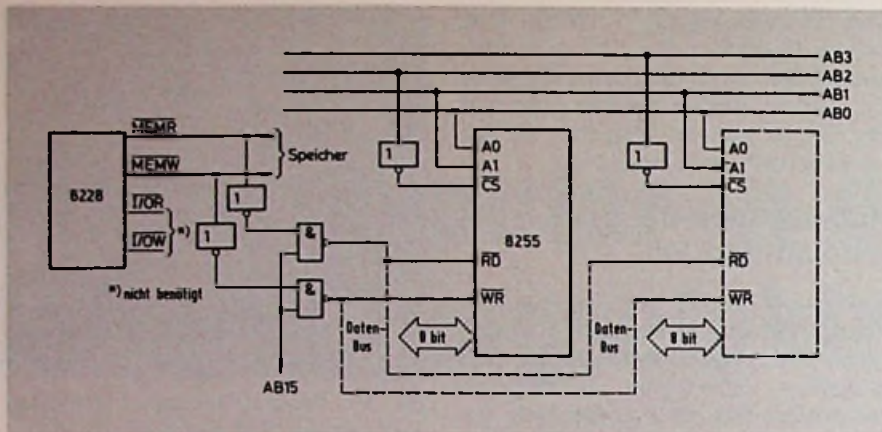


Bild 23. Speicherbezogene E/A: Anschluß des Interface-Bausteins (8255) an den System-Steuerbaustein (8228) und den Adreß-Bus; gestrichelt gezeichnet: Erweiterung durch einen zweiten Interface-Baustein

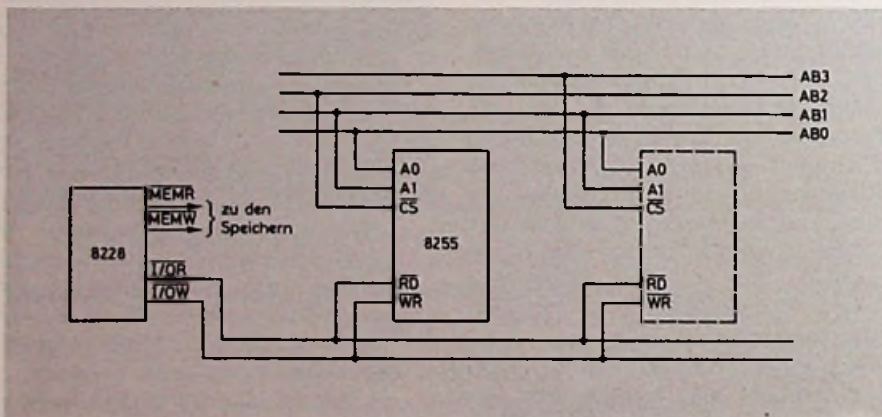


Bild 24. Isolierte E/A: Anschluß des Interface-Bausteins (8255) an die System-Steuerung (8228) und den Adreß-Bus; gestrichelt gezeichnet: Anschluß eines weiteren Bausteins

A, B, C verwendet, die vierte Kombination $A0 = A1 = „H“$ -Niveau wählt ein Flip-flop-Register in der Steuerlogik an. In diesem werden Informationen darüber gespeichert, welche Kanäle auf Ein- und welche auf Ausgabe geschaltet sind. Diese Adresse wird also zum Programmieren des Interface-Bausteins verwendet. Vor der ersten Ein- oder Ausgabe über einen der Kanäle A, B, C muß diese Programmierung erfolgen.

Um eine einfache Anwahl der Kanäle zu ermöglichen, sind in Bild 23 die Leitungen A0 und A1 auch bei allen weiteren Bausteinen mit AB0 und AB1 verbunden. Welcher Baustein angewählt ist, wird, durch Chip-Select

entschieden. Die Chip-Select-Leitungen sind der Einfachheit halber auf die einzelnen Leitungen des Adreß-Bus geschaltet. Nach diesem Verfahren – es wird auch als „lineare Anwahl“ bezeichnet – wären 13 E/A-Bausteine, also 39 Kanäle möglich. Werden noch mehr Kanäle benötigt, müssen die Chip-Select-Signale durch eine Dekodierlogik aus den Signalen auf den Adreßleitungen gewonnen werden. Dieses Verfahren bezeichnet man dann als „dekodierte Anwahl“. Zum Verständnis der Wirkungsweise von AB 15 muß noch gesagt werden, daß „H“-Niveau auf beiden Leitungen \overline{RD} und \overline{WR} dieselbe Wirkung hat, wie „H“ auf \overline{CS} , das

heißt, der Baustein wird abgeschaltet (also hochohmig!).

Bei der isolierten E/A (Bild 22 b) bilden Speicher und E/A zwei separate Einheiten mit eigenen Adreßräumen. Dazu benötigt die E/A eigene Steuer- und Adreßleitungen. Um den Aufwand hier nicht allzu hoch zu treiben, verwendet man meist einen Teil der Adreßleitungen des Mikroprozessors (beim 8080 die Leitungen AB0 bis AB7) für die Adressierung mit, und benötigt dann nur noch zusätzliche Steuerleitungen. Diese Doppelbenutzung des Adreß-Busses bietet sich an, da der Mikroprozessor nie gleichzeitig auf den Speicher und auf die E/A zugreifen kann. Bild 24 zeigt den Anschluß der E/A-Bausteine bei isolierter E/A. Zur Adreßanwahl stehen die Leitungen AB0 bis AB7 des Adreß-Busses zur Verfügung. Die von der System-Steuerung kommenden Signale $\overline{I/O R}$ und $\overline{I/O W}$ steuern die E/A gemäß Tabelle 1. Die beiden Steuerleitungen entscheiden also darüber, ob der Speicher angewählt wird oder die E/A. Die Signale $\overline{I/O R}$ und $\overline{I/O W}$ werden vom Mikroprozessor erzeugt, wenn die Befehle IN (Input) oder OUT (Output) in einem Programm auftreten. Die bei diesen Befehlen zusätzlich anzugebende 8-bit-Kanaladresse wird dabei auf die unteren acht Adreß-Bus-Leitungen durchgeschaltet.

Die in Bild 24 gezeigte Verbindung der Chip-Select-Eingänge mit jeweils einer Adreß-Bus-Leitung ermöglicht den Anschluß von insgesamt sechs Interface-Bausteinen, also die Adressierung von 18 Kanälen (beim Interface-Baustein 8255 von Intel). Benötigt man noch mehr Kanäle, muß man die Chip-Select-Signale durch Dekodierung aus den sechs Adreßleitungen gewinnen. Dann ist der Anschluß von $2^6 = 64$ Bausteinen möglich, so daß man maximal bei isolierter E/A mit dekodierter Anwahl 192 Kanäle zur Verfügung hat.

Vor- und Nachteile beider Adressierungsarten

Bei der isolierten E/A stehen lediglich zwei Befehle zur Verfügung, ein Ein- und ein Ausgabe-Befehl. Ausgegeben oder eingelesen wird zum Beispiel beim μP 8080 grundsätzlich in den Akkumulator. Möchte man ande-

I/O R	I/O W	Wirkung
0	1	Eingabe von Kanal auf Daten-Bus
1	0	Ausgabe von Daten-Bus auf Kanal
1	1	keine E/A-Operation (Daten-Ausgänge hochohmig)

Tabelle 1. Von der System-Steuerung werden verschiedene E/A-Operationen bewirkt

re interne Register ausgeben, muß man ihren Inhalt in den Akku transportieren. Das bedeutet geringere Flexibilität und etwas erhöhten Programmieraufwand. Dem steht der Vorteil gegenüber, daß man den vollen Adreßraum von 64 K zum Speichern ausnutzen kann.

Die speicherbezogene E/A bietet den entscheidenden Vorteil, daß man die Vielzahl der zur Verfügung stehenden Befehle, die Speicher betreffen, auch für die E/A verwenden kann. Damit lassen sich arithmetische und logische Verknüpfungen der an den Kanälen liegenden Daten mit dem Akku oder anderen Registern durchführen, und lassen sich Daten zwischen jedem internen Register und einem beliebigen Kanal austauschen. Das bedeutet erhöhte Flexibilität bei der Programmierung, verglichen mit den lediglich zwei möglichen Befehlen bei der isolierten E/A, bringt aber auch einige Nachteile. Ein wesentlicher Nachteil ist, daß manche dieser Befehle drei Byte lang sind und viel Zeit zur Verarbeitung im Mikroprozessor benötigen. Eingabe- und Ausgabe-Befehle sind dagegen nur zwei Byte lang und werden etwa 30% schneller abgearbeitet. Des weiteren nimmt man einen wesentlich erhöhten Aufwand für die Adreßkodierung in Kauf – bei dekodierter Anwahl – oder ein wesentliches Verringern des zur Verfügung stehenden Speicher-Adreßraums – bei linearer Anwahl. Bei Groß-Computern würde das eine wesentliche Einschränkung bedeuten.

Das gilt auch für Volkscomputer oder Personal-Computer, wie PET und TRS 80, bei denen der Trend in letzter Zeit zu immer größeren Speichern geht. Bei den meisten Mikroprozessor-Anwendungen jedoch liegt der Speicherplatz-Bedarf in der Größenordnung von 2 bis 3 KB, so daß sich die genannte Beschränkung des Adreßraums nicht störend auswirkt. (Wird fortgesetzt)

Neue Bauelemente

Schlaue Schaltuhr

Bis zu einem Jahr im voraus können mit einer neuen LCD-Uhr von Siemens Schaltfunktionen nach Datum und Uhrzeit programmiert werden. Die Schaltuhr wird als Modul mit CMOS-Baustein und 6stelliger Flüssigkristallanzeige angeboten; vier Tasten dienen der Einstellung. Der geringe Stromverbrauch des ganzen Moduls ermöglicht auch für batteriebetriebene Geräte eine langfristige Programmierung.

Die komplette Schaltuhr (LZC 087102) befindet sich samt Batterien

Bis zu einem Jahr im voraus können mit dieser neuen Schaltuhr Schaltfunktionen nach Datum und Uhrzeit programmiert werden (Siemens)



– zwei Silberoxid-Knopfzellen – mit 1,5 V – in einem schwarzen Kunststoffgehäuse mit den Abmessungen 76 mm x 49 mm; die Einbautiefe beträgt 14 mm. Der Schaltkontakt ist an der Rückseite. Auf der Frontseite unterhalb der FK-Anzeige befinden sich vier Tasten, von denen die erste entweder aktuelle Werte (Zeit, Datum) oder programmierte Daten (Ein/Ausschalten) auf dem Display erscheinen läßt. Mit der zweiten Taste können diese Werte eingestellt werden. Die dritte Taste löst Schaltvorgänge aus. Und die vierte Taste muß simultan zu jeder anderen betätigt werden, damit unbeabsichtigtes Drücken einer Taste ohne Folgen bleibt. Die Schaltuhr kann nach jeder Programmierung einmal reagieren. Erneutes Schalten läßt sich entweder manuell über Taste drei oder automatisch mit wenigen externen Bauelementen erreichen. Zu den ersten Geräten, die mit der neuen Schaltuhr ausgestattet sind, zählen tragbare Kleingeräte und Videorecorder.

*

Universal-Netzteil. Für kleinere Mikrocomputer-Systeme ist das Universal-Netzteil U 130 von Astec gedacht (Vertrieb: Unitronic, Ing. R. Breiden GmbH, Düsseldorf). Das Netzteil im Europakarten-Format kann unmittelbar an einen Trafo mit 4 bis 5 Sekundärspannungen angeschlossen werden, und es hält die Ausgangsspannungen (+5 V/3,5 A; –5 V/0,1 A; +12 V/1 A; –12 V/0,2 A; +26 V/30 mA) mit einer Toleranz von $\pm 5\%$ ein.

UKW-Tuner. Die Firma Astec (Vertrieb: Unitronic, Ing. Rudolf Breiden GmbH, Düsseldorf) erweitert ihr Angebot an FM-Tunern um die Ausführungen UM 1182 (eingebauter 1:100 Teiler für numerische Frequenzanzeige) und UM 1183 (300- Ω -Antenneneingang).

Thyristor- und Triac-Ansteuerung. Der Baustein L 120 A von SGS-Ates ist für Phasenanschnitt-Steuerungen vorgesehen, wobei der Phasenwinkel gleichmäßig von 0°...180° eingestellt werden kann. Für Pulspaket-Steuerungen wurde der Baustein L 121 A herausgebracht. Beide ICs haben ein DiL-Gehäuse und sind für eine Verlustleistung von maximal 800 mW bemessen.

Lehrgang für Radio- und Fernsehtechniker:

Einführung in die Digitaltechnik

16. Folge: Digital- und Analogtechnik (I)

Immer stärker breitet sich die Digitaltechnik auch in den Geräten der Unterhaltungselektronik aus. Schon bald wird ein Radio- und Fernsehtechniker beruflich keine Chance mehr haben, wenn er diese für ihn jetzt noch verhältnismäßig neue Technik nicht gründlich lernt. Glücklicherweise ist dieses Gebiet jedoch leichter zu lernen, als es anfangs aussieht. Einen einfachen und doch gründlichen Einstieg in die Digitaltechnik bietet diese von Obering. Horst Pelka, München, speziell für Radio- und Fernsehtechniker ausgearbeitete Beitragsfolge.

In Geräten der Unterhaltungselektronik wird beim Betätigen der Fernbedienung ein digital codierter Spannungswert in eine Gleichspannung umgewandelt. Mit dieser Gleichspannung können dann Lautstärke, Helligkeit, Kontrast, Farbsättigung, usw. eingestellt werden. Häufig wird dazu die Schaltung nach Bild 30.1. angewendet.

30. DA-Wandler in Fernbedienungen

Der digitale Wert wird als Anfangszustand in einen Rückwärtszähler gesetzt. Ein Frequenzteiler mit einem festen Teilungsverhältnis gibt beim Nulldurchgang einen Impuls ab, welcher das RS-Flipflop setzt. Mit dem in der Fernbedienung bereits vorhandenen Taktsignal wird der Inhalt des Rückwärtszählers dekrementiert. Der Nulldurchgang des Rückwärtszählers

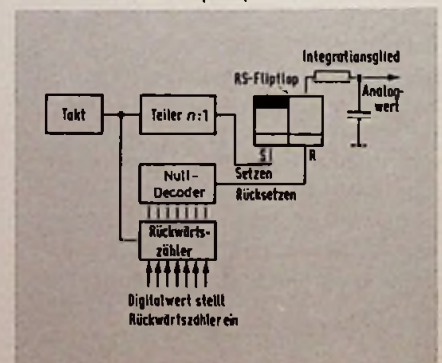
setzt das RS-Flipflop zurück. Ein neuer Setzimpuls kommt vom Frequenzteiler erst, wenn das Teilungsverhältnis des Frequenzteilers erreicht ist. Voraussetzung dafür ist, daß das Teilungsverhältnis immer größer ist als die eingelesene Dualzahl des Rückwärtszählers. Je nach dem Startwert des Rückwärtszählers ergibt sich ein unterschiedliches Tastverhältnis am Ausgang des RS-Flipflops. Die Ausgangsspannung, im allgemeinen mit einer Frequenz von 1 kHz, wird über ein Integrationsglied geführt und hat dann den gewünschten Gleichspannungswert.

31. DA-Wandler für Tunersteuerung

Bei elektronisch abgestimmten Tunern wurde früher die Abstimmspannung, die maßgebend für die eingestellte Frequenz ist, zunächst durch Spannungsteilung an einem Potentiometer gewonnen. Bei der modernen Spannungssynthese ist dagegen die Information für die Abstimmspannung digital gespeichert in einem Speicher-IC. Ein Digital-Analog-Wandler wandelt dann diese digitale Information erst in die analoge Abstimmspannung um. Für diesen Zweck gibt es schon seit einiger Zeit integrierte Schaltungen, zum Beispiel den IC SAA 1021 (Bild 31.1.). Die Zusammenschaltung der SAA 1121 (Nachfolgetyp der SAA 1021) geringfügig modifiziert mit einem Speicherbaustein und einem

Fernsteuerbaustein ist aus Bild 31.2. ersichtlich. Vom Speichertaktausgang CP wird ein Signal mit $f \approx 138 \text{ kHz}$ an den Speicher SAA 1020 ausgegeben. Der Ausgang liefert für jeden Schreib- oder Lesezyklus 288 Impulse. Vom Speicher (Anschluß DA) werden Daten zum Anschluß DE der Steuereinheit im SAA 1121 geliefert. Die gleichen oder veränderten Daten kommen vom Anschluß DA der Steuereinheit wieder in den Speicher (Anschluß DE). Bei einem Schreib- oder Lesezyklus wird das Schieberegister im Speicher über die Anschlüsse 14 und 16 ringförmig geschlossen. Der gesamte Speicherinhalt wird einmal umgewälzt, um jeweils ein 18-bit-Wort zu lesen oder zu überschreiben.

Bild 30.1. Digital-Analog-Wandlung durch Ändern des Tastverhältnisses mit einem RS-Flipflop



Um die Welligkeit des Ausgangssignals möglichst klein zu halten, wird im D/A-Wandler des SAA 1021 eine modifizierte Pulsbreitenmodulation

angewendet. Die Wiederholfrequenz des Impulsmusters beträgt 558,67 Hz: Farbhilfsträgerfrequenz von 4,4336 MHz/(2 × 3968). Bei an-

steigender Abstimmspannung entsteht als Kleinstwert am Ausgang zunächst ein L-Impuls von etwa 0,46 µs Dauer. Die Impulsdauer wird dann in 62 Schritten von 0,46 µs bis auf etwa 28 µs gesteigert. Beim 63. Schritt erscheint am Ausgang (in jeder Periode) ein Impuls von 28 µs und ein zweiter von 0,46 µs Dauer, der nun stufenweise verlängert wird, bis wiederum der zweite Impuls 28 µs Dauer hat. Als nächstes folgt eine Ergänzung der zwei 28-µs-Impulse durch einen dritten, der mit 0,46 µs beginnt und ebenfalls stufenweise verlängert wird. Dadurch kann die Abstimmspannung in 3968 Schritten eingestellt werden.

Wie aus Bild 31.1. ersichtlich, hat der IC SAA 1021 noch weitere Ausgänge für die Bandumschaltung und für eine ergänzende Feinabstimmung. Um einen Analog-Digital-Wandler zu umgehen, wird die richtige Abstimmung mittels eines Suchlaufes programmiert. Der Suchlauf kann automatisch oder manuell sein. In beiden Fällen wird der Inhalt des Digitalspei-

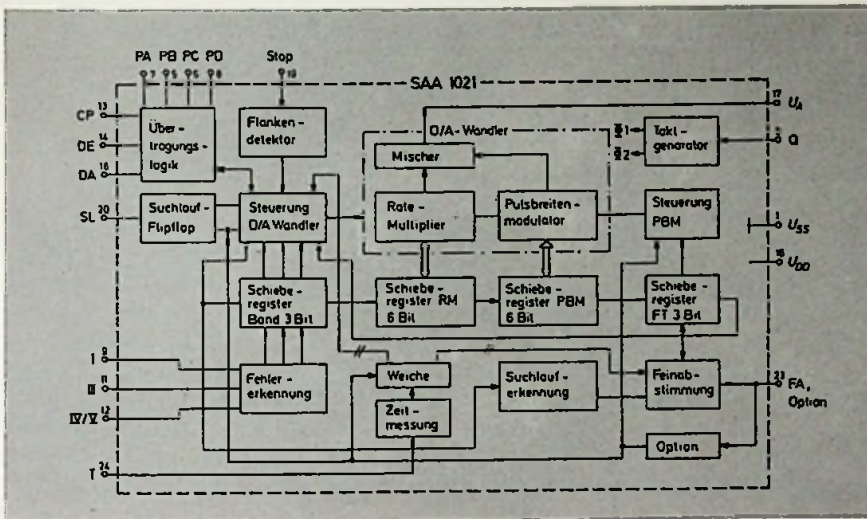
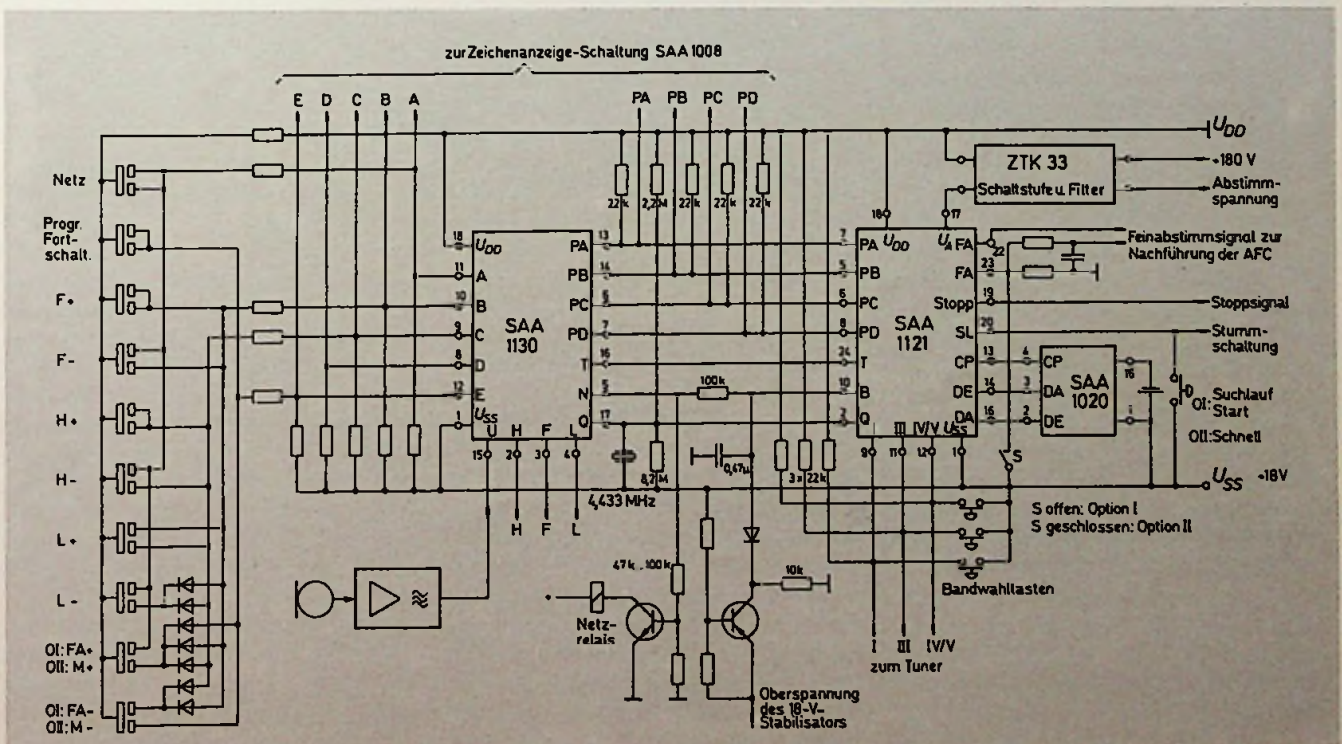


Bild 31.1. Blockschaltung eines DA-Wandlers für Tunersteuerung, der nach dem Prinzip der Spannungssynthese arbeitet (Intermetall)

Bild 31.2. So wird der DA-Wandler mit einem Speicherbaustein und einer Fernbedienung verbunden (Intermetall)



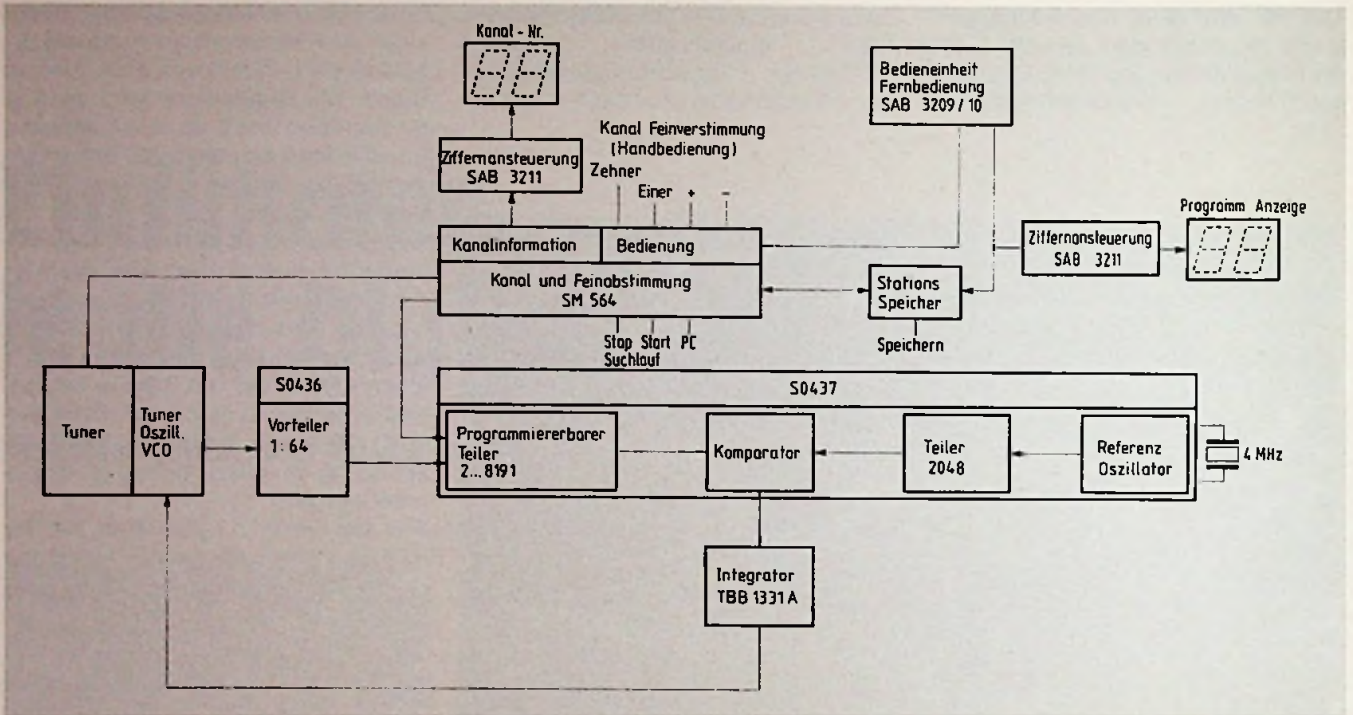
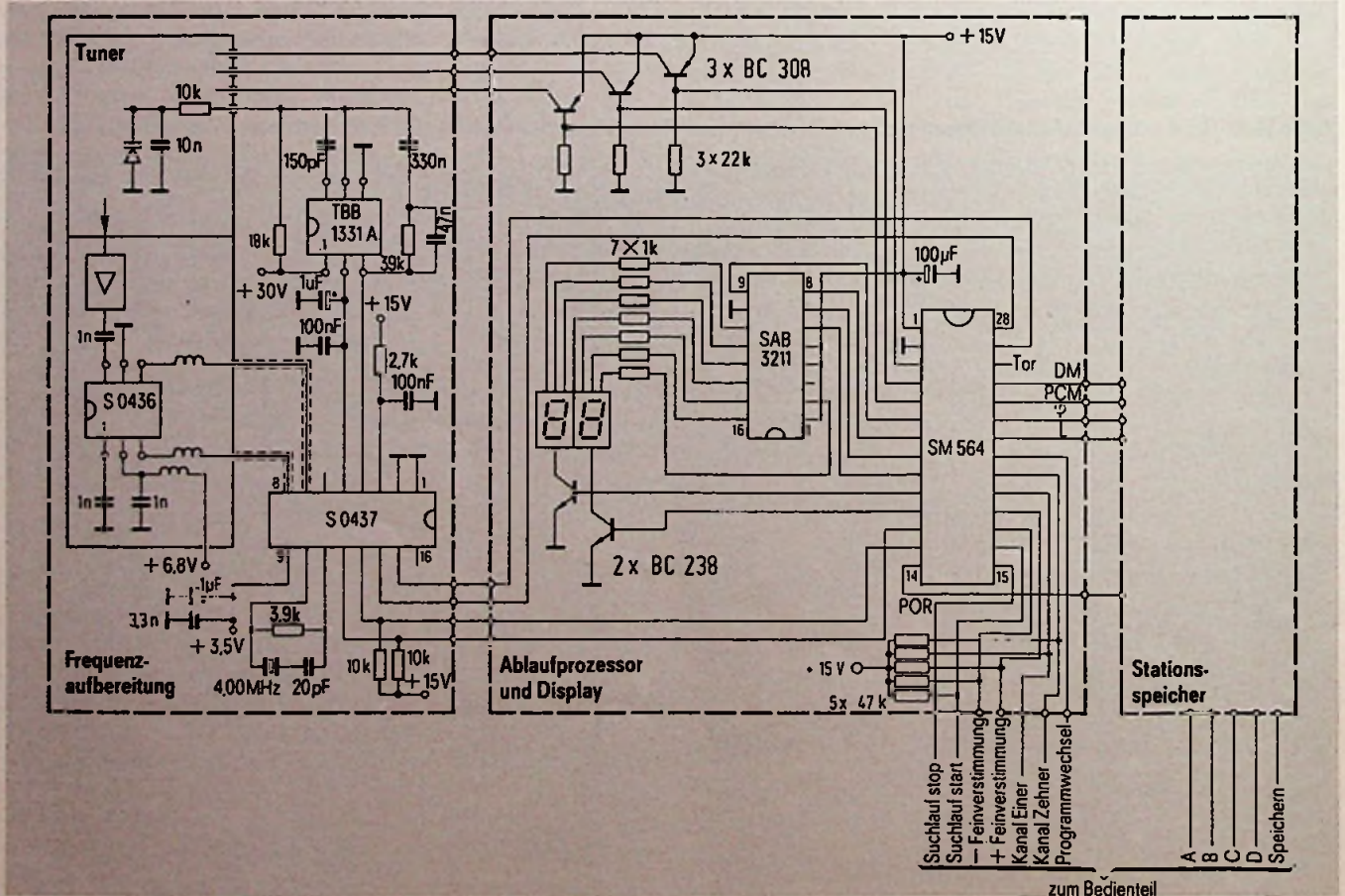


Bild 32.1. Blockschaltung des digitalen Abstimmensystems SDA 100 (Siemens)

Bild 32.2. Beschaltung der einzelnen Bausteine des SDA-100-Abstimmensystems



chers schrittweise heraufgezählt. Beim automatischen Suchlauf gibt der Ratiodektor einer AFC den Suchlauf-Stoppbefehl aus, wenn ein empfangswürdiger Sender eingestellt ist. Beim manuellen Suchlauf wird der Speicher entweder mit zwei verschiedenen Suchlaufgeschwindigkeiten oder in Einzelschritten inkrementiert (um 1 hochzählen); man beobachtet dabei das Bild des Fernsehgerätes, bis es optimal eingestellt ist. Der nun im Digitalspeicher vorhandene Inhalt wird einer von 16 Programm-tasten zugeordnet. Sowohl während des Suchlaufes als auch später beim Drücken der entsprechenden Programmtaste wird der Inhalt des Speichers über die Übertragungslogik- und Steuerung in den Abstimmsignalgenerator eingelesen, welcher die Ausgangsimpulsfolge erzeugt. Die Ausgangsimpulsfolge führt dann über eine Schaltstufe und ein Filter auf die Abstimmioden.

32. Frequenzsynthese

Eine weitere Möglichkeit digital abzustimmen, ist die Frequenzsynthese. Die gewünschte Frequenz des Oszillators wird nach dem Phase-locked-loop-Prinzip erzeugt. Die PLL besteht aus einem VCO (Voltage-controlled-Oszillator), einem Vorteiler mit festem Teilerfaktor und einem programmierbaren Teiler mit digital wählbarem Teilerfaktor. Ein Phasenkomparator mit Integrator erzeugt dann die Steuerspannung für den Oszillator.

Bild 32.1. zeigt das Blockschaltbild des digitalen Abstimmsystems SDA 100 von Siemens. Der VCO ist der Tuner-Oszillator, dem ein Vorteiler 1:64 folgt. Um Rückwirkungen auf das Oszillatorsignal zu vermeiden, ist zwischen dem Teiler und dem Oszillator ein breitbandiger Vorverstärker mit etwa 20 dB Spannungsverstärkung geschaltet.

Der Baustein SO 437 besteht aus einem binär programmierbaren 13-bit-Synchronteiler, einem Komparator und einem festen Teiler 2048:1. Ferner ist der aktive Teil der Oszillatorschaltung in diesem IC enthalten. Der Schiebektakt wird aus dem Quarzteiler abgeleitet und steht für

den Steuerbaustein SM 564 an einem Kollektorausgang zur Verfügung. Die Wiederholdauer des Taktes beträgt 16 μ s, die Impulsdauer ist 4 μ s. Die Übernahme der Information erfolgt mit der steigenden Flanke des Taktes. Außerdem liefert der SO 437 noch einen Synchronimpuls mit 512 μ s Wiederholdauer und 8 μ s Impulsbreite.

Werden Abstimmspannungen unter 12 V benötigt, kann ein Integrierglied direkt an den Komparator geschaltet werden. Sind höhere Abstimmspannungen erforderlich, zum Beispiel bei Fernsehtunern (30 V), ist ein externer Operationsverstärker notwendig. Bild 32.2. zeigt die Zusammenschaltung der einzelnen Bausteine. Das Einstellen eines noch nicht abgespeicherten Fernsehsenders erfolgt mit den Stell-tasten „Kanal-Einer“ und „Kanal-Zehner“. Mit jedem Tastendruck wird die Kanalzahl um 1 erhöht. Bei jedem Verstellen der Kanalnummer setzt der Steuerbaustein diese Information in die zugehörige Frequenzinformation um und gibt sie an die PLL-Schaltung weiter.

Für die Funktion „Sendersuchlauf“ ist im Baustein SM 564 noch ein maskenprogrammierbares ROM mit der Frequenzinformation der Fernsehkanäle enthalten. Zu jeder Frequenzinformation ist die Bandwahlinformation im ROM programmiert und wird parallel aus dem Steuerbaustein ausgegeben. Die Bandwahl kann zwischen VHF-Bereich I, VHF-Bereich III und UHF unterscheiden. Der Datenaustausch zwischen dem SM 564 und dem Abstimm-speicher erfolgt auf einem Datenbus mit den Signalen: Schiebektakt ϕ , den seriellen Daten selbst und dem Freigabesignal PCM. Das Datenwort enthält die Information der Kanalnummer und der Feinabstimmung. Die Kanalnummer wird in BCD-codierter Form (je Ziffer 4 bit), die Feinabstimmung als 6-bit-Dualzahl ausgegeben. Die Werte der Kanalnummern werden an den Ausgängen 6 bis 9 in BCD-codierter Form als 4-bit-Wort ausgegeben. Die Pegel an den Ausgängen 10 und 11 bestimmen die Zuordnung der Daten zur Einer- oder Zehnerstelle. Die Frequenz dieser Multiplexsignale beträgt 60 Hz. (Wird fortgesetzt)

Fachliteratur für den Techniker

Transistor-Amateurfunkgeräte für das 2-m-Band. Von Josef Reithofer. 5., neu bearbeitete Auflage. 168 Seiten, 160 Bilder. Preis 9,80 DM. Franzis-Verlag, München.

Ursprünglich zwangen die schlechten Ausbreitungsbedingungen im 2-m-Band den Funkamateure, sich meist mit Nahverbindungen zu begnügen. Echte Weitverbindungen waren Glückssache und erforderten neben einer aufwendigen Antenne die Hilfe des „Wettergottes“. Heute ist der 2-m-Amateur nicht mehr alleine auf Überreichweiten angewiesen, denn ein immer dichter werdendes Netz von Relais-Funkstellen ermöglicht regelmäßige Weitverbindungen über mehrere hundert Kilometer. Deshalb – und weil Kenntnisse im Morse nicht verlangt werden – erfreut sich das Funken auf dem 2-m-Band großer Beliebtheit. Das Anfertigen von Funkgeräten für den VHF-Bereich ist allerdings nicht einfach, und der Autor gibt daher weniger komplette Bauanleitungen an, sondern beschreibt fertige Baugruppen verschiedener Firmen. Mit diesen Baugruppen kann der Amateur dann selbst 2-m-Empfänger und -Sender oder vollständige Stationen bauen. Auf 9 Seiten werden außerdem Industriegeräte von 3 Firmen vorgestellt. Neben zahlreichen Prinzipschaltungen enthält das RPB-Taschenbuch Schaltungsvorschläge für einige Baugruppen, und teilweise sind dafür auch Platinenzeichnungen angegeben. So kann der Amateur zum Beispiel verschiedene Linearverstärker, einen Ruftongeber, einen SSB-Aufbereiter oder sogar einen vollständigen VXO-Sender nachbauen. Ein ausgesprochenes Bastelbuch für Anfänger entsteht dadurch aber nicht, denn die Beschreibungen der Schaltungen sind reichlich knapp. Der RPB-Band ist vielmehr für Leser geeignet, die nach allgemeiner Information über das 2-m-Band suchen, oder für Besitzer einer 2-m-Station, die nach sinnvollen Zusatzschaltungen verlangen.

Operationsverstärker:

Das Ratespiel um die Spannungsverstärkung

Dipl.-Ing. Hans Peschl, Ritterhude

Geht es um Operationsverstärker, dann wird in der deutschsprachigen Fachliteratur der Begriff „Leerlauf-Spannungsverstärkung“ so mißverständlich interpretiert wie kaum ein Zweiter. Der Autor löst den Knoten, indem er den mehr oder weniger falschen Auslegungen die richtige Übersetzung aus dem Amerikanischen gegenüberstellt.

Vom Wortsinn her gesehen müßte eigentlich alles klar sein: Es dürfte sich bei der Leerlauf-Spannungsver-

stärkung um die Spannungsverstärkung eines Operationsverstärkers mit unbelastetem, also „leerlaufendem“ Ausgang handeln. In dieser Meinung wird man noch bestärkt, wenn DIN 41860, Ausgabe Januar 1973 („Lineare integrierte Verstärker, Einteilung und Begriffe“), zu Rate gezogen wird. Da heißt es: „Leerlaufspannungsverstärkung (voltage amplification output open circuited to ac): Verhältnis der Beträge von Signal-Ausgangsspannung und Signal-Eingangsspannung bei fehlen-

der Ausgangsbelastung für das Signal.“ Und auf deutsch heißt „open circuited“ auch tatsächlich „leerlaufend“.

Jetzt ist der Lastwiderstand doch im Spiel!

Aber dann taucht plötzlich eine Darstellung auf (Bild 1) [1], wo die „Leerlauf-Spannungsverstärkung“ in Abhängigkeit vom Lastwiderstand R_L angegeben wird. In der Erläuterung

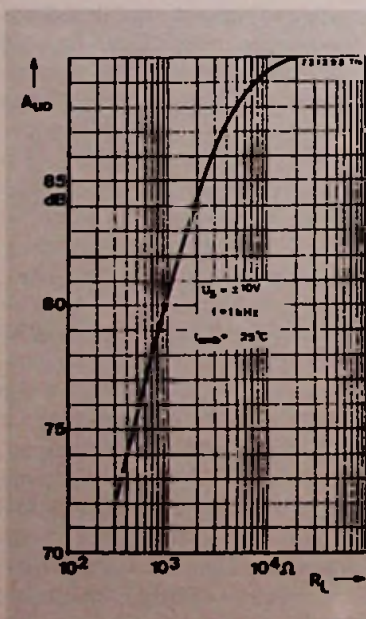
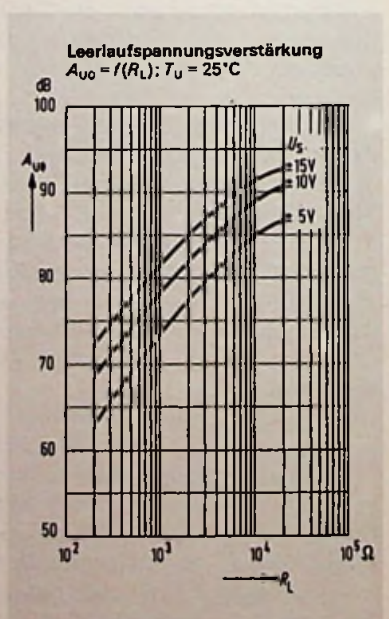
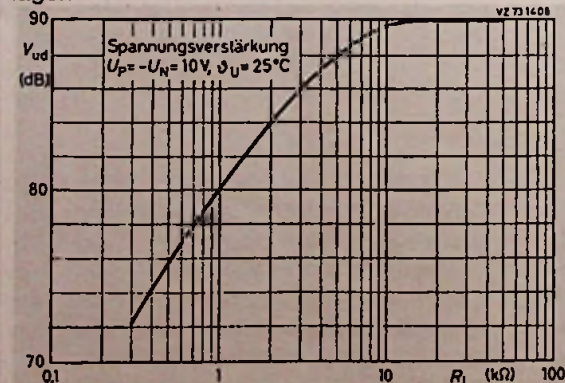


Bild 1. (links) Spannungsverstärkung des Operationsverstärkers TAA 861 nach Telefunken-Unterlagen

Bild 2. (Mitte) Spannungsverstärkung des Operationsverstärkers TAA 861 nach Valvo-Unterlagen
Bild 3. (rechts) Spannungsverstärkung des Operationsverstärkers TAA 861 nach Siemens-Unterlagen



zum Bild ist zudem eindeutig von der „Leerlauf-Spannungsverstärkung (open circuit voltage amplification) A_{uo} “ die Rede, so daß erste Zweifel wach werden.

Ein anderes Datenbuch [2] zeigt die gleiche Kurvendarstellung (Bild 2), nur ist jetzt die Ordinate mit V_{ud} benannt. Dazu heißt es in der Erläuterung: „Spannungsverstärkung V_{ud} “. Im selben Datenbuch heißt es jedoch zum Thema „Spannungsverstärkung“: „Falls nichts anderes vermerkt ist, handelt es sich um die Leerlauf-Spannungsverstärkung (ohne Lastwiderstand)...“. Mit V_{ud} scheint demnach die Leerlauf-Spannungsverstärkung gemeint zu sein. Doch das steht im Widerspruch zu Bild 2, denn hier ist V_{ud} in Abhängigkeit vom Wert eines Lastwiderstandes R_L angegeben!

Auch ein drittes Datenbuch [3] zeigt die Leerlauf-Spannungsverstärkung (A_{uo}) als Funktion von R_L (Bild 3). Jedoch heißt es dort einschränkend: „Leerlauf(-Spannungs-)Verstärkung A_{uo} ist die Verstärkung ohne Gegenkopplung“. Damit hat man für ein und dieselbe Größe immerhin schon drei voneinander abweichende Erklärungen: Eine ohne jede Erläuterung, eine mit dem Hinweis „ohne Lastwiderstand“ und schließlich eine Erklärung mit dem Hinweis „ohne Gegenkopplung“.

Der Fehler liegt nicht am Definieren des „Leerlaufs“

Der Begriff „Leerlauf“ ist im streng theoretischen Sinne zwar eindeutig definiert: Der Wert eines Lastwiderstandes ist dann unendlich groß. Doch gibt es in der Praxis selbstverständlich keine unendlich großen Widerstandswerte, so daß der ideale Leerlauf nur annähernd erreicht wird. Deshalb darf vom „Leerlauf“ nur dann gesprochen werden, wenn das Verhältnis vom Lastwiderstand zum Innenwiderstand der speisenden Quelle sehr groß ist.

So kann ein Widerstandswert von $R_L = 1 \text{ k}\Omega$ für einen Generator mit dem Innenwiderstand $R_1 = 10 \Omega$ praktisch als Leerlauf angesehen werden. Die Klemmenspannung ist in diesem Fall nurmehr 1% kleiner als die Klemmenspannung, die beim „Belasten“ mit einem unendlich großen Wider-

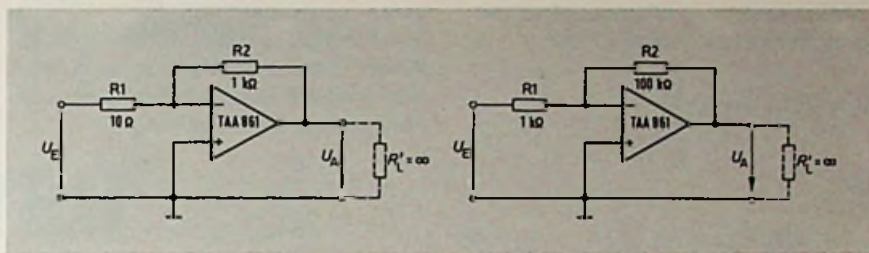


Bild 4. Verstärkerschaltungen mit gleicher nomineller Spannungsverstärkung $v_u = -100$. a) nicht mehr vernachlässigbare Belastung des Ausgangs durch den Gegenkopplungs-Widerstand R_2 b) praktisch vernachlässigbare Belastung durch den hochohmigen Gegenkopplungs-Widerstand R_2

standswert auftreten würde. Für einen Generator mit dem Innenwiderstand $R_1 = 100 \text{ k}\Omega$ kann man dagegen den Lastwiderstand $R_L = 1 \text{ k}\Omega$ als „satten“ Kurzschluß bezeichnen. Die Klemmenspannung am Generator ist zwar nicht Null, ihr Wert beträgt aber weniger als 1% der Leerlaufspannung, was einem Kurzschluß gleichkommt.

Selbst unter diesem Blickwinkel gesehen darf beim Belasten des Operationsverstärkers TAA 861 mit einem Lastwiderstand $R_L = 2 \text{ k}\Omega$ (Bilder 1, 2 und 3) sicher nicht mehr vom „Leerlauf“ gesprochen werden. Denn beim Belasten des Verstärkers mit $R_L = 20 \text{ k}\Omega$ steigt das Spannungsverstärkungsmaß um etwa 6 dB! Das heißt, daß sich bei gleichem Wert der Eingangsspannung der Wert der Ausgangsspannung in etwa verdoppelt, wenn statt $R_L = 2 \text{ k}\Omega$ ein 20-k Ω -Widerstand angeschlossen wird. Aber im Datenbuch steht zum Beispiel eindeutig „Leerlauf-Spannungsverstärkung (open circuit voltage amplification), $f = 1 \text{ kHz}$, $R_L = 2 \text{ k}\Omega$: $A_{uo} = 84 \text{ dB}$ “ [1].

Die Schuld trifft eine falsche Übersetzung

Der Begriff „Leerlauf-Spannungsverstärkung“ hat offenbar irgendwann einmal auf Grund einer falschen Übersetzung der amerikanischen Bezeichnung „open loop voltage gain“ Eingang in die deutsche Fachliteratur gefunden und wird seitdem immer wieder falsch angewendet.

Die Amerikaner meinen mit „open loop voltage gain“ aber „voltage gain

with loop open“, was richtig übersetzt heißt „Spannungsverstärkung bei offener Schleife (Rückkopplungsschleife)“. In der deutschen Übersetzung wird jedoch „open loop“ (offene Schleife) mit „open circuited“ (leerlaufend) verwechselt, was dann zu der falschen Bezeichnung „Leerlauf-Spannungsverstärkung“ geführt hat.

Zu welchen Fehlinterpretationen falsche Übersetzungen führen können, zeigt folgendes Beispiel. In [4] heißt es unter der Überschrift „Bedeutung der Leerlaufverstärkung“: „Rechenverstärker werden selten im Leerlauf verwendet; in den meisten Fällen macht man von einer negativen Rückkopplung zur Verbesserung der Schaltungseigenschaften Gebrauch“.

Die in [4] angesprochene Belastung des Operationsverstärker durch eine Gegenkopplungsschaltung kann, aber muß nicht auftreten, zumindest nicht im Sinne der Überlegung hinsichtlich Leerlauf. So sind im Bild 4 zwei Verstärkerschaltungen dargestellt, die beide den gleichen nominellen Spannungsverstärkungsfaktor

$$v_u = -(R_2/R_1) = U_A/U_E = -(1000\Omega/10\Omega) = -(100 \text{ k}\Omega/1 \text{ k}\Omega) = -100$$

bei Gleichspannung aufweisen. Dieser Spannungsverstärkungsfaktor würde sich jedoch nur dann ergeben, wenn die Spannungsverstärkung des nicht gegengekoppelten Operationsverstärkers unendlich hoch wäre. Ist sie das jedoch nicht und vernachlässigt man alle sonstigen Fehlermöglichkeiten, dann berechnet sich der

tatsächliche Spannungsverstärkungsfaktor der Schaltung zu:

$$v_u = U_A/U_E = \frac{v_x}{1 + \frac{v_x - 1}{v_o}}$$

mit

$$v_x = -(R_2/R_1) = (U_A/U_E) v_o \quad (2)$$

$v_o = U_A/U_E$ Spannungsverstärkungsfaktor des Operationsverstärkers ohne Rückkopplungsschleife ($R_1 = 0$, $R_2 = \infty$), für einen gegebenen Lastwiderstand R_L .

Im Fall von Bild 4a wird der Ausgang des Operationsverstärkers mit $R_2 = 1 \text{ k}\Omega$ belastet, weil der invertierte Eingang praktisch auf Erdpotential liegt (virtueller Nullpunkt). Durch die Rückkopplung ergibt sich damit tatsächlich eine erhebliche Belastung des Operationsverstärker-Ausgangs, obgleich der eigentliche Lastwiderstand R_L als unendlich hoch ohmig – also als Leerlauf angenommen wurde. Aus Bild 1 liest man dann für $R_L = 1 \text{ k}\Omega$ (in diesem Fall ist das der Lastwiderstand für den Operationsverstärker) ab: $A_{uo} = 80 \text{ dB}$. Für v_o folgt dann

$$v_o = -10^{A_{uo}/20} = -10^{80/20} = -10^4$$

und für v_u

$$v_u' = \frac{-10^2}{1 + \frac{(-10^2 - 1)}{-10^4}} = \frac{-10^2}{1 + \frac{101}{10000}} = \frac{-10^2}{1 + 0,0101}$$

Die tatsächliche Spannungsverstärkung ist demnach dem Betrag nach etwa 1% kleiner als die nominelle, aus dem Widerstandsverhältnis R_2/R_1 berechnete Spannungsverstärkung. Bei Meßverstärkern ist dies eine durchaus ins Gewicht fallende Größenordnung.

In Bild 4b ist der Ausgang des Operationsverstärkers mit $R_2 = 100 \text{ k}\Omega$ belastet, sofern R_L unendlich hoch ohmig ist. Nach Bild 1 ergibt sich, daß diese durch die Rückkopplung hervorgerufene Belastung so gering ist, daß man in diesem Fall den Ausgang des Operationsverstärkers als leerlaufend ansehen kann. Denn für

einen Lastwiderstand $R_L = 10^5 \Omega = 100 \text{ k}\Omega$ liest man aus Bild 1 ab: $A_{uo} = 90 \text{ dB}$. Das entspricht $v_o = 31622$. Somit ist die tatsächliche Spannungsverstärkung der Schaltung

$$v_u' = \frac{-10^2}{1 + \frac{101}{31622}} = \frac{-10^2}{1 + 0,0032}$$

Hier ist der Betrag der Spannungsverstärkung also nurmehr 0,32% kleiner als der Nominalwert.

Hat der äußere Lastwiderstand R_L einen endlichen Wert, dann wird die Abweichung selbstverständlich größer. So ergibt sich für $R_L = 1 \text{ k}\Omega$ bei der Schaltung nach Bild 4a ein Fehler von 1,7%, für die Schaltung nach Bild 4b einer von 1%. Wie das Beispiel zeigt, ist es in kritischen Anwendungsfällen also durchaus angebracht, die wahre Bedeutung der in den Datenblättern angegebenen „Leerlauf-Verstärkung“ zu erkennen.

Die zitierten Literaturstellen sind willkürlich herausgegriffen und stellen keineswegs die vollständige Palette der möglichen und unmöglichen Erklärungen für die Größe „Spannungsverstärkung“ eines Operationsverstärkers dar.

In amerikanischen Datenblättern und Literaturstellen ist die Bezeichnung dagegen praktisch einheitlich: „open loop voltage gain“, seltener „open loop voltage amplification“. Manches Mal mit einem näheren Hinweis versehen. „DC open loop voltage gain“ heißt: Gleichspannungsverstärkungsfaktor bei offener (Rückkopplungs-)Schleife; „open loop voltage gain at full rated load“ heißt: Spannungsverstärkung bei offener Schleife und Nennlast; „large signal open loop voltage gain“ heißt schließlich: Großsignal-Spannungsverstärkung bei offener Schleife, wobei noch der Scheitel-Scheitelwert der Ausgangsspannung mit anzugeben ist.

Keinesfalls ist man bei diesen Angaben gezwungen zu überlegen, ob „Leerlauf“ sich nun auf die Belastung des Verstärker-Ausganges oder auf die Beschaltung der Rückkopplungsschleife bezieht.

Viel Wind um nichts

Bei Röhren und Transistoren ist es durchweg so, daß in deren Daten-

blättern nur Größen stehen, die das elektrische Verhalten des Bauelementes alleine angeben, ohne Berücksichtigung möglicher äußerer Rückkopplungsschaltungen.

Wenn also im Datenblatt für einen Operationsverstärker dessen Spannungsverstärkung – mit oder ohne äußeren Belastungswiderstand – angegeben ist, so dürfte analog dazu nicht noch gesondert darauf hingewiesen werden, daß das die Spannungsverstärkung dieses Operationsverstärkers alleine ist, nur weil im Betrieb möglicherweise eine Rückkopplungsschaltung zur Anwendung kommen könnte. Operationsverstärker werden zwar immer mit äußerer Rückkopplung, meist in Form einer Gegenkopplung, betrieben. Das ist jedoch kein Grund, bei der Angabe der Spannungsverstärkung auf die Tatsache hinzuweisen, daß es sich um die Spannungsverstärkung bei fehlender äußerer Rückkopplung handelt. Denn die äußere Rückkopplungs-Beschaltung wird ohnehin vom Anwender entsprechend der vorliegenden Problemstellung gewählt und ist in ihrer Variationsbreite praktisch nur durch den Erfindergeist des Anwenders begrenzt. Sie hat auch keinen Einfluß auf die elektrischen Eigenschaften des Operationsverstärkers, sondern bestimmt das elektrische Verhalten der gesamten Schaltung.

Die Angabe der einfachen „Spannungsverstärkung“ in den Datenblättern eines Operationsverstärkers (Bild 2) ist daher eindeutiger und unmißverständlicher als die vom Lastwiderstand abhängige „Leerlauf-Spannungsverstärkung“ und ähnliche Ungereimtheiten.

Literatur

- [1] Telefunken, Datenbuch Integrierte Schaltungen 1976, S. 239
- [2] Valvo, Datenbuch Professionelle integrierte Linear- und Spezialschaltungen 1977, S. 57
- [3] Siemens, Datenbuch Lineare Schaltungen 1979/80, S. 44
- [4] Orbit, Einführung in die Messung und Anwendung der Charakteristiken von Rechenverstärkern, Analog Devices Inc.

Praktischer Umgang mit Bauelementen:

Transistoren unter die Lupe genommen

Teil 8: Bipolare Transistoren für den Schaltbetrieb

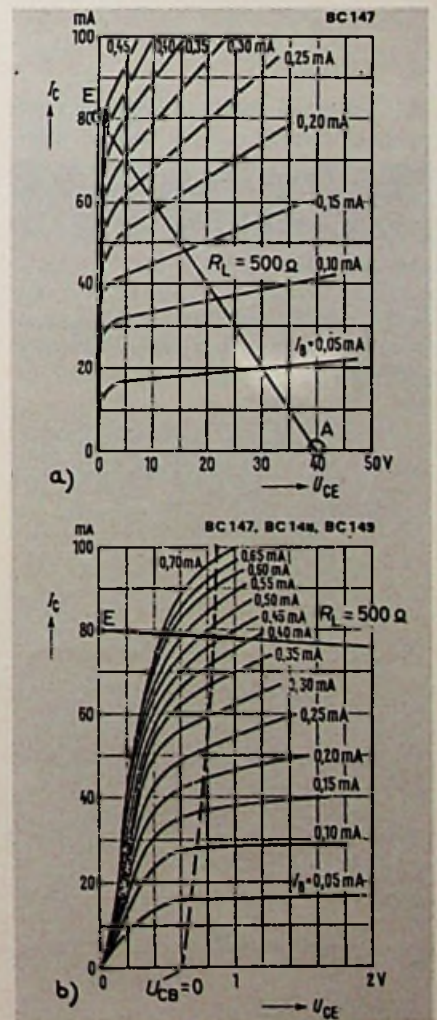
Selbst erfahrene Radio- und Fernsehtechniker begnügen sich beim Entwurf von Schaltungen oft damit, die Bauelemente nach einigen groben Datenblatt-Angaben auszuwählen und wundern sich dann über mangelhafte Ergebnisse. Wer sorgfältig bemessene und zuverlässig arbeitende Schaltungen aufbauen möchte, braucht jedoch mehr als nur grundlegende Kenntnisse der Eigenschaften aller Bauelemente. Deshalb behandelt Dipl.-Ing. Otmar Klotz, Professor an der Fachhochschule Nürnberg, in dieser Serie alle beachtenswerten Eigenschaften der Transistoren, die im praktischen Umgang mit diesen Bauelementen beachtet werden müssen, anhand von Unterlagen einschlägiger Industriefirmen.

Beim Schaltbetrieb gibt es nur die beiden Zustände „Ein“, das heißt, der Transistor ist durchgeschaltet und „Aus“, das heißt der Transistor ist gesperrt. Während bei einem mechanischen Schalter diese beiden Zustände ideal verwirklicht werden können (im eingeschalteten Zustand fällt an den Schaltkontakten eine kaum meßbare Spannung ab und im ausgeschalteten Zustand fließt kein Strom), ist dies beim Transistor nicht der Fall. Hier bleibt im eingeschalteten Zustand noch eine Kollektor-Restspannung von einigen Zehntelvolt bis zu einigen Volt übrig, und im ausgeschalteten Zustand fließt noch der Kollektor-Reststrom

I_{CER} . Da der Reststrom bei Si-Transistoren sehr klein ist, kann dieser im Kennlinienfeld nicht mehr dargestellt werden. Der wesentliche Vorteil eines Transistors im Schaltbetrieb gegenüber einem mechanischen Schalter liegt in der um viele Größenordnungen geringeren Schaltzeit sowie in dem (meist) kleineren Leistungsbedarf. In Bild 87 ist in zwei verschiedenen Maßstäben das Ausgangskennlinienfeld des Transistors BC 147 mit den beiden Punkten E(Ein) und A(Aus) gezeigt. Im ausgeschalteten Zustand (A) fließt der kleine Kollektor-Reststrom I_{CER} , der je nach Wert des Basis-Emitter-Widerstandes etwa um den Faktor 10 größer als I_{CBO} ist, und es liegt die volle Betriebsspannung an der Kollektor-Emitter-Strecke. Da I_{CER} auch bei höheren Temperaturen noch einen Wert im Bereich von Mikroampere hat, ergibt sich dann eine Verlustleistung von weniger als 10 mW. Nach Bild 14 ist I_{CBOmax} bei $T_U = 100^\circ C$ etwa $5 \mu A$; rechnet man mit $I_{CER} = 25 \mu A$, dann bedeutet das zum Beispiel für $U_{CE} = 40 V$ eine Verlustleistung von 1 mW. Diese Verlustleistung ist aber so gering, daß sie meist vernachlässigt werden kann.

Bild 87. Ausgangskennlinienfeld $I_C = f(U_{CE})$ für den Transistor BC 147 mit eingezeichneter Lastwiderstandsgeraden $R_C = 500 \Omega$ sowie Einschaltarbeitspunkt (E) und Ausschaltarbeitspunkt (A) für große Kollektorspannungen (a) und kleine Kollektorspannungen (b). (Siemens)

Im eingeschalteten Zustand soll der Arbeitspunkt E zunächst bei $I_B = 0,45 mA$ liegen, also etwa bei $U_{CB} = 0$



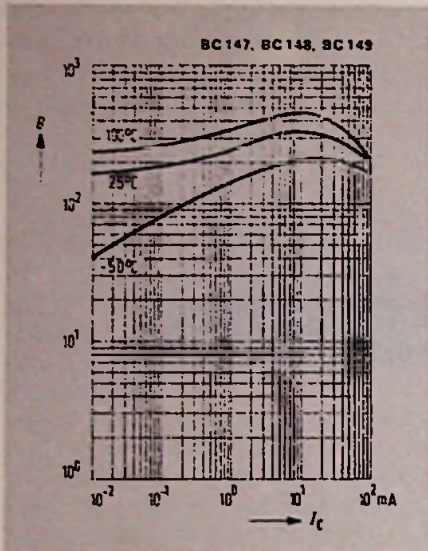


Bild 88. Stromverstärkung $B = f(I_C)$ für den Transistor BC 147 (Siemens)

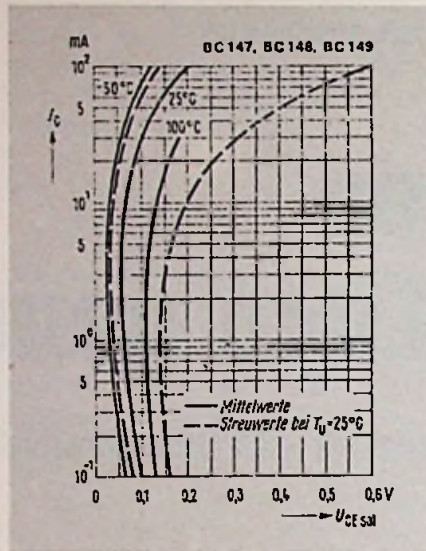


Bild 89. Sättigungsspannung $U_{CE sat} = f(I_C)$ für den Transistor BC 147 (Siemens)

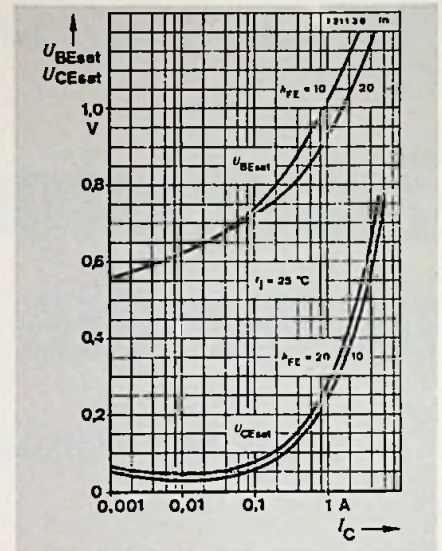
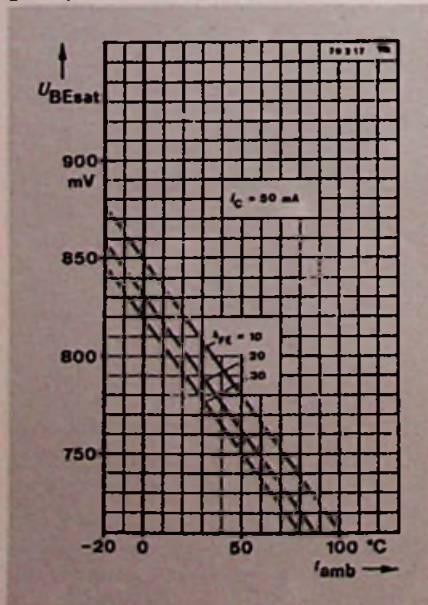


Bild 90. Sättigungsspannung $U_{CE sat} = f(I_C)$ und $U_{BE sat} = f(I_C)$ bei zwei verschiedenen Gleichstromverstärkungen $B = 10$ und $B = 20$ für den Schalttransistor BFX 34. (Telefunken)

(Bild 87 b, Grenze des Sättigungsgebietes). Der bei $U_{CE} = 0$ maximal mögliche Kollektorstrom von 80 mA für die eingezeichnete Widerstandsgerade von beispielsweise 500 Ω , ist dann mit

Bild 91. Sättigungsspannung $U_{BE sat} = f(T_U)$ des Transistors BSX 38 für verschiedene Gleichstromverstärkungen. (Telefunken)



rd. 78 mA nahezu erreicht. Die Verlustleistung würde hier den Wert

$$0,9 \text{ V} \cdot 78 \text{ mA} = 70 \text{ mW}$$

erreichen, also wesentlich mehr als im ausgeschalteten Zustand. Wird nun ein höherer Basisstrom gewählt, der den Transistor übersteuert, so steigt der Kollektorstrom nur noch unwesentlich, aber die Kollektorspannung sinkt stark ab. Nach Bild 87 b würde bei einem Basisstrom von nur 0,7 mA die Kollektorspannung schon auf den halben Wert fallen. Gleichermäßen geht dann die Verlustleistung auch auf die Hälfte zurück. Der „Übersteuerungsfaktor“ \bar{u} ist definiert zu:

$$\bar{u} = \frac{I_{B1}}{I_{Bo}} = \frac{\bar{B}_0}{B} \quad (170)$$

$$I_{B1} \text{ fließender Basisstrom } I_{B1} = \frac{I_C}{B}$$

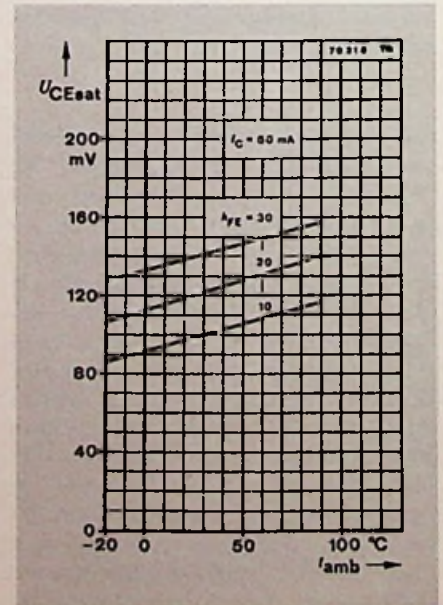
$$I_{Bo} = \frac{I_C}{B_0} \text{ mindesterforderlicher Basisstrom}$$

für den gegebenen Kollektorstrom
Sollen die Toleranzen von B berücksichtigt werden, so ist bei I_{Bo} an Stelle des Mittelwertes B_0 der Wert $B_{0 min}$ zu wählen:

$$\bar{u} = \frac{I_{B1}}{I_C} \cdot B_0 \text{ oder } \bar{u} = \frac{I_{B1}}{I_C} \cdot B_{0 min} \quad (171)$$

$B_0, B_{0 min}$ Stromverstärkung ($U_{CE} \approx 0$)
Die zugehörigen Kennlinienfelder $B = f(I_C)$ und $U_{CE sat} = f(I_C)$ des Transistors BC 147 sind in Bild 88 und Bild 89 dargestellt.

Bild 92. Sättigungsspannung $U_{CE sat} = f(T_U)$ für den Transistor BSX 38. (Telefunken)



Die Kollektor-Emitter-Sättigungsspannung und auch die Basis-Emitter-Sättigungsspannung werden meistens für $B = 20$ oder auch $B = 10$ angegeben. Wie man aus Bild 90 erkennen kann, ist zwischen beiden Werten jedoch kein wesentlicher Unterschied. Die Spannungen $U_{BE\text{sat}}$ und $U_{CE\text{sat}}$ sind allerdings noch von der Temperatur abhängig, wie aus Bild 91 und Bild 92 hervorgeht.

Die Basis-Emitter-Sättigungsspannung $U_{BE\text{sat}}$ fällt mit steigender Temperatur genau wie auch die Basis-Emitter-Spannung im linearen Betrieb. Die Kollektor-Emitter-Sättigungsspannung hingegen steigt mit steigender Temperatur etwas an. Gegebenenfalls muß dies berücksichtigt werden.

Beispiel: Wie groß ist die Einschaltverlustleistung des Transistors BC 147 für $I_C = 80 \text{ mA}$? $U_s = 40 \text{ V}$; $B = 20$ nach Bild 89. Wie groß wird der Übersteuerungsfaktor \ddot{u} ? $R_L = 500 \Omega$.

Aus Bild 88 wird $B_o = 200$ bei $I_C = 80 \text{ mA}$ abgelesen.

$$I_{B0} = \frac{80 \text{ mA}}{200} = 0,4 \text{ mA}$$

$$I_{B1} = \frac{80 \text{ mA}}{20} = 4 \text{ mA}$$

$$\ddot{u} = \frac{4 \text{ mA}}{0,4 \text{ mA}} = \frac{4 \text{ mA} \cdot 200}{80 \text{ mA}} = 10$$

oder

$$\ddot{u} = \frac{B_o}{B} = \frac{200}{20} = 10$$

Aus Bild 89 kann die Kollektor-Sättigungsspannung mit $0,18 \text{ V}$ (maximal $0,53 \text{ V}$) abgelesen werden.

$$P_{ve} = 0,18 \text{ V} \cdot 80 \text{ mA} = 14,4 \text{ mW}$$

oder mit $U_{CE\text{sat max}} = 0,53 \text{ V}$:

$$P_{ve} = 0,53 \text{ V} \cdot 80 \text{ mA} = 42,4 \text{ mW}$$

Die zu schaltende Last hat dagegen den Wert:

$$P_s = U_{CE} \cdot I_{C\text{max}} = 40 \text{ V} \cdot 80 \text{ mA} = 3,2 \text{ W}$$

Trotz der sehr kleinen Verlustleistung von 14 mW oder 42 mW kann also eine fast hundertfache Leistung geschaltet werden. Im Schaltbetrieb tritt jedoch kurzzeitig eine hohe Verlustleistung beim Umschalten auf. Die maximale Verlustleistung entsteht dann, wenn am Lastwiderstand gerade die halbe Versorgungsspannung abfällt.

$$P_{vs\text{max}} = \frac{U}{2} \cdot \frac{I}{2} = \frac{U \cdot I}{4} = \frac{U^2}{4 \cdot R_L} = \frac{P_s}{4} \quad (172)$$

Für das Beispiel heißt das:

$$P_{vs\text{max}} = \frac{(40 \text{ V})^2}{4 \cdot 500 \Omega} = 0,8 \text{ W}$$

Diese hohe Verlustleistungsspitze kann der Transistor nur dann verkraften, wenn rasch genug umgeschaltet wird. Soll eine Last zum Beispiel dann eingeschaltet werden, wenn ein bestimmter Spannungswert allmählich zunimmt (etwa wegen einer langsamen Temperaturerhöhung), dann darf eine Schaltstufe nicht unmittelbar angesteuert werden. Es muß in diesem Fall unbedingt ein Schwellwertschalter (Schmitt-Trigger) zwischen die Steuersignalquelle und den Transistorschalter eingefügt werden. Ein solcher Schwellwertschalter besteht aus einer rückgekoppelten Schaltung, die beim Erreichen einer bestimmten Ansprechschwelle in sehr kurzer Zeit durchschaltet.

Eine Meßschaltung für die Einschalt- und Ausschaltzeit zeigt Bild 93. Hier ist bei einer Generator-Leerlaufspannung von 20 V die Spannung am Eingang gerade 10 V . Durch den Basiswiderstand von $10 \text{ k}\Omega$ fließt ein Basisstrom von 1 mA ; der zugehörige Kollektorstrom wird

$$\frac{20 \text{ V}}{2 \text{ k}\Omega} = 10 \text{ mA}$$

Die Stromverstärkung hat in diesem Falle also genau den Wert 10 . Durch

die negative Hilfsspannung von -2 V wird die Basis mit einem Ausräumstrom, der nach dem Ansteuerimpuls zu fließen beginnt (entgegengesetzte Stromrichtung) rasch von Ladungsträgern befreit. Der Ausräumfaktor ist definiert zu:

$$a = \frac{-I_{B2}}{I_{B0}} = -\frac{B_o \cdot I_{B2}}{I_C} \quad (173)$$

Beispiel: Wie groß wird der Ausräumfaktor a und der Übersteuerungsfaktor \ddot{u} für einen Schalttransistor nach Bild 93 mit $B_o = 280$ bei $I_C = 10 \text{ mA}$? Nach Bild 93 fließt ein Kollektorstrom von $I_C = 10 \text{ mA}$ und ein Basisstrom von $I_B = 1 \text{ mA}$.

$$I_{B2} = \frac{-2 \text{ V} - 0,7 \text{ V}}{2,7 \text{ k}\Omega} = -1 \text{ mA}$$

Die Faktoren a und \ddot{u} haben damit die Werte:

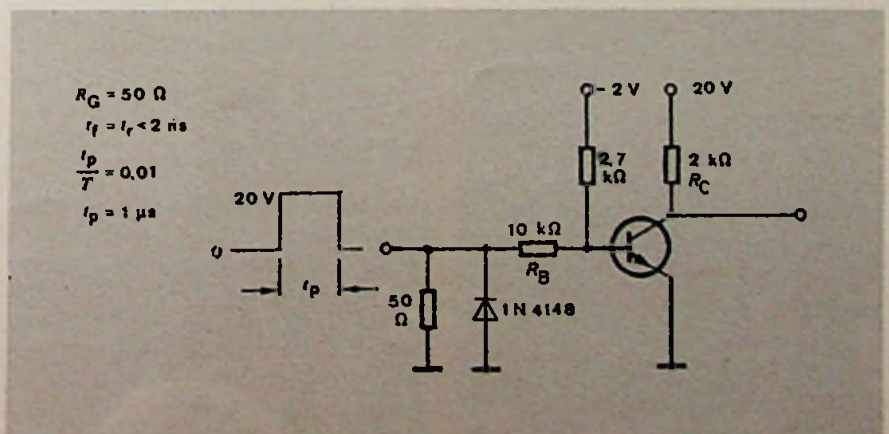
$$\ddot{u} = \frac{1 \text{ mA}}{10 \text{ mA}} \cdot 280 = 28$$

und

$$a = \frac{-280 \cdot 1 \text{ mA}}{10 \text{ mA}} = -28 \text{ mal} = 28$$

Nicht allein für eine geringe Erwärmung ist es wichtig, daß die Schaltzeiten des Transistors möglichst klein sind; auch für die Erfordernisse der digitalen Signalverarbeitung kommt es darauf an, möglichst geringe Schaltzeiten zu erhalten. Die Werte der Schaltzeiten hängen nicht nur von der Beschaffenheit des einzelnen Transistors, sondern auch von der

Bild 93. Meßschaltung für die Einschaltzeit t_{ein} und die Ausschaltzeit t_{aus} von Schalttransistoren. (Telefunken)



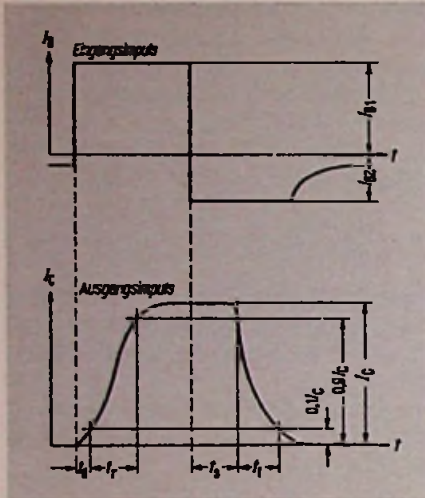
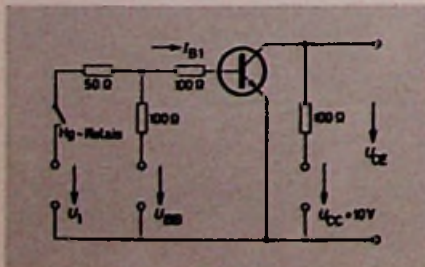


Bild 94. Eingangsimpuls und Ausgangsimpuls eines Schalttransistors mit der Definition der einzelnen Schaltzeiten. (Siemens)

Dimensionierung der Schaltung ab. Da beim Schalten Kapazitäten geladen und entladen werden, erfolgt der Anstieg und Abfall des Kollektorstromes stets nach einer e-Funktion. Theoretisch dauert es aber unendlich lange, bis so ein Kondensator geladen oder entladen ist. Um zu eindeutigen Ergebnissen zu kommen, werden die Schaltzeiten so definiert, daß nur der Signalverlauf zwischen 10% und 90% der Maximalamplitude Gültigkeit hat (Bild 94). Der Eingangsimpuls (Bild 94 oben) ist hier ideal steil gezeichnet; praktisch müssen die Flanken des Steuerimpulses etwa um eine Größenordnung (Faktor 10) steiler als die Schaltflanken des Transistors selbst sein. Üblich sind Steuerimpulsschaltzeiten von 1ns... 2ns

Bild 95. Meßschaltung zur Bestimmung der Schaltzeiten. (ITT)



Die Einschaltzeit t_{ein} setzt sich aus der (meistens sehr kleinen) Verzögerungszeit t_d (delay time) und der Anstiegszeit t_r (rise time) zusammen. Die Einschaltzeit wird auch mit t_{on} (turn on time) bezeichnet.

$$t_{ein} = t_d + t_r \approx t_r \quad (174)$$

Die Ausschaltzeit t_{aus} (auch t_{off} = turn off time genannt) wiederum besteht aus der Speicherzeit t_s (storage time) und der Abfallzeit t_f (fall time).

$$t_{aus} = t_s + t_f \quad (175)$$

Die hier genannten Schaltzeiten hängen wesentlich von der Schaltzeitkonstante τ' des Transistors ab:

$$\tau' = \frac{1}{1 + \frac{R_{B'E}}{R_B + R_{BB'}}} \cdot \frac{1 + \beta_o}{2\pi f_T} \quad (176)$$

Da β_o meistens nicht bekannt ist und $\beta_o \gg 1$ ist, kann Gl. 176 vereinfacht werden:

$$\beta_o \approx \beta_o$$

$$\tau' = \frac{1}{1 + \frac{R_{B'E}}{R_B + R_{BB'}}} \cdot \frac{\beta_o}{2\pi f_T} \quad (177)$$

β_o Gleichstromverstärkung für $U_{CB} = 0$
 f_T mittlere Transistfrequenz entlang der Lastgeraden

$$R_{B'E} = h_{11} = \frac{\beta}{I_C \cdot U_T} \approx \frac{B}{I_C \cdot U_T}$$

Für Stromansteuerung, das heißt, $R_B > R_{B'E}$ ($R_{BB'}$ ist fast immer klein gegenüber R_B) wird Gl. 177 noch einfacher:

$$\tau'_{\infty} = \frac{\beta_o}{2\pi \cdot f_T} \quad (178)$$

In diesem Falle ist also die Zeitkonstante τ'_{∞} gleich der Zeitkonstanten $C_{B'E} \cdot R_{B'E}$, was man leicht aus Gl. 148 und Gl. 60 ableiten kann.

$$\tau'_{\infty} = \frac{I_C}{2\pi f_T \cdot U_T} \cdot \frac{U_T \cdot \beta_o}{I_C} = \frac{\beta_o}{2\pi f_T}$$

(β durch B ersetzt)

Da meist konstante Stromspeisung vorliegt, wird die Schaltzeitkonstante τ' oft nur bezogen auf diesen Fall angegeben. Für Bild 93 ist das sicher gültig; für die Meßschaltung nach Bild 95 näherungsweise ebenfalls.

Beim anderen Grenzfall, der sehr niederohmigen Ansteuerung, kann Gl.

177 ebenfalls vereinfacht werden. Für $R_B \rightarrow 0$ gilt:

$$\tau'_{\infty} \approx \frac{R_{BB'}}{R_{B'E}} \cdot \frac{\beta_o}{2\pi \cdot f_T} \quad (179)$$

$$\frac{R_{B'E}}{R_{BB'}} > 1$$

Da der Quotient $R_{BB'}/R_{B'E}$ durchwegs < 1 ist, wird also bei niederohmiger Ansteuerung der Wert der Schaltzeitkonstante geringer. Häufig wird auch in der Literatur unter der Schaltzeitkonstante τ der Ausdruck verstanden, der noch die Kollektorzeitkonstante $R_C \cdot C_{CB0}$ berücksichtigt. Dann wird:

$$\tau = \tau' \cdot (1 + 2\pi f_T \cdot R_C \cdot C_{CB0}) \quad (180)$$

$$\tau_{\infty} = \left(\frac{1}{2\pi \cdot f_T} + R_C \cdot C_{CB0} \right) \cdot \beta_o \quad (181)$$

$$\tau_o = \frac{R_{BB'}}{R_{B'E}} \cdot \left(\frac{1}{2\pi \cdot f_T} + R_C \cdot C_{CB0} \right) \cdot \beta_o \quad (182)$$

Für die Anstiegszeit t_r ergibt sich dann:

$$t_r = \tau \cdot \ln \frac{\bar{u} - 0,1}{\bar{u} - 0,9} \quad (183)$$

(\bar{u} nach Gl. 170 berechnen),
und für die Abfallzeit:

$$t_f = \tau \cdot \ln \frac{|a| + 0,9}{|a| + 0,1} \quad (184)$$

(τ nach Gl. 181 oder Gl. 182, l nach Gl. 173 berechnen).

Zum besseren Überblick sind die beiden Funktionen

$$\ln \frac{\bar{u} - 0,1}{\bar{u} - 0,9}$$

und

$$\ln \frac{|a| + 0,9}{|a| + 0,1}$$

in Bild 96 grafisch aufgetragen.

Wie man aus Bild 96 ersieht, sind die beiden Logarithmusfunktionen dann identisch, wenn für $|a|$ ein Zahlenwert um 1 geringer als für \bar{u} eingesetzt wird. Außerdem unterscheiden sich die beiden Funktionen bei $|a| = \bar{u}$ kaum mehr, wenn der Wert von $|a|$ oder \bar{u} größer als etwa 5...6 wird.

Nach den üblichen Meßdaten für Schalttransistoren ist aber $|a|$ meist

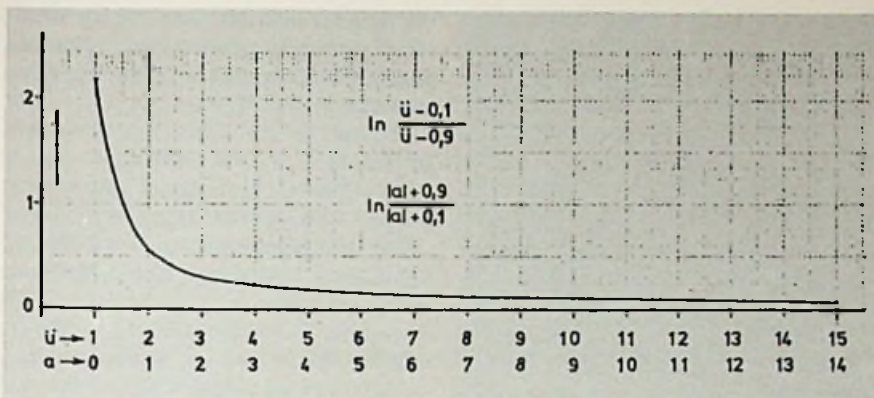


Bild 96. Darstellung der Logarithmusfunktionen $\ln(\frac{\tilde{u}-0,1}{\tilde{u}-0,9})$ und $\ln(\frac{|a|+0,9}{|a|+0,1})$ als Funktion von \tilde{u} und $|a|$

gleich \tilde{u} und wesentlich größer als 5...6; das bedeutet aber, daß dann auch t_r etwa gleich t_f werden muß. Dies wird auch durchwegs durch die Praxis bestätigt. Bei genügend großem Übersteuerungs- und Ausräumfaktor und zwar bei gleichen Werten, werden also die Anstiegs- und Abfallzeiten etwa gleich groß. Ist eine der beiden Zeiten nicht angegeben,

so kann notfalls die andere gegebene Zeit dafür genommen werden. Manche Hersteller geben nur die Einschaltzeit und die Ausschaltzeit an. Die Einschaltzeit beinhaltet auch noch die oft sehr kurze Verzögerungszeit, so daß näherungsweise für die Einschaltzeit auch die Anstiegszeit genommen werden kann. In der Ausschaltzeit ist aber die häufig viel

Bild 97. Einschaltzeit t_{ein} als Funktion von I_{B1} für den Schalttransistor BSY 51 (ITT). ($I_C = 100 \text{ mA}$; $t_p = 10 \mu\text{s}$)

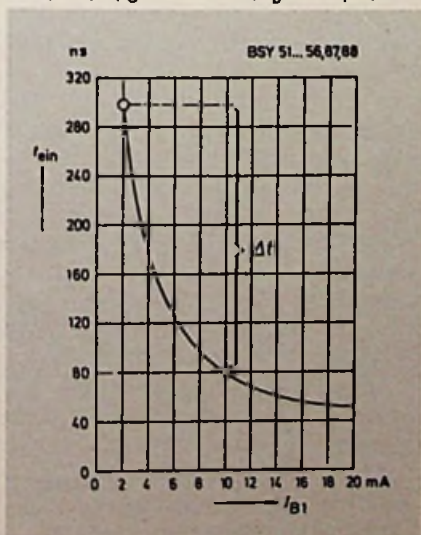
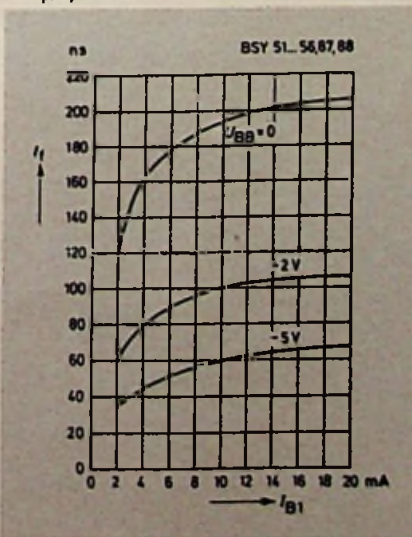


Bild 98. Abfallzeit t_f als Funktion von I_{B1} bei verschiedenen Gegenspannungen U_{BB} (für verschiedenen Ausräumfaktor $|a|$) für den Schalttransistor BSY 51 (ITT). ($I_C = 100 \text{ mA}$; $t_p = 10 \mu\text{s}$)



längere Speicherzeit mit enthalten. Nimmt man nun für die Abfallzeit den Wert der Einschaltzeit (etwa gleich der Anstiegszeit), so kann die meist unbekannte Speicherzeit eliminiert werden. In den Bildern 97 bis 99 sind für die Schalttransistoren BSY 51...56 die Einschalt-, Abfall- und Speicherzeiten in Abhängigkeit vom Basisstrom I_{B1} dargestellt.

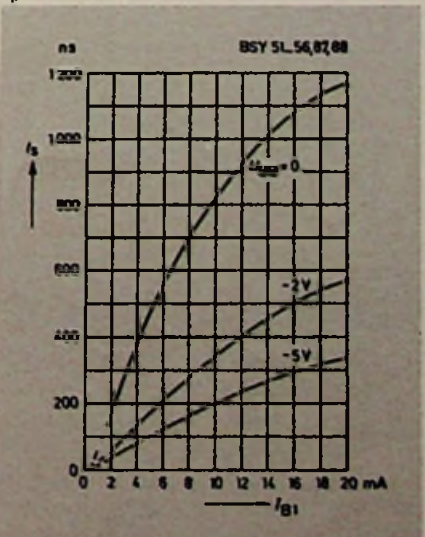
Die meist verhältnismäßig lange Speicherzeit kann berechnet werden zu:

$$t_s = \tau_s \cdot \ln \frac{|a| + \tilde{u}}{|a| + 1} \quad (185)$$

τ_s Speicherzeitkonstante (nicht verwechseln mit τ !)

Die Speicherkonstante τ_s wird nur für wenige Transistoren angegeben. Nachdem aber die Speicherzeit t_s aus der gesamten Ausschaltzeit t_{aus} zu eliminieren ist, kann auf diese Weise auch τ_s bestimmt werden. Für andere Werte von $|a|$ und \tilde{u} , als den im Datenbuch angegebenen, kann dann die Speicherzeit t_s in jedem Fall berechnet werden. Damit das leichter fällt, ist die Funktion

Bild 99. Speicherzeit t_s als Funktion von I_{B1} bei verschiedenen Gegenspannungen U_{BB} (für verschiedene Ausräumfaktoren $|a|$) für den Schalttransistor BSY 51 (ITT). ($I_C = 100 \text{ mA}$; $t_p = 10 \mu\text{s}$)



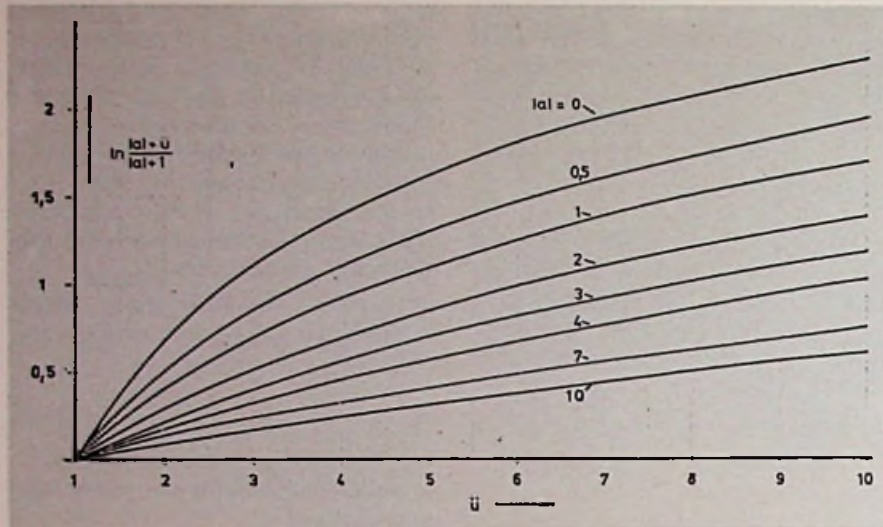


Bild 100. Darstellung der Funktion $\ln \frac{|a|+u}{|a|+1}$ als Funktion von u mit $|a|$ als Parameter

$$\ln \frac{|a|+u}{|a|+1}$$

in Bild 100 für verschiedene Werte von $|a|$ und u aufgetragen. In Bild 99 wurden die verschiedenen

Kennlinien noch (gestrichelt) bis zu einem Basisstrom von 0,5 mA...1 mA verlängert; sie schneiden sich dort alle und ergeben für die Speicherzeit den Wert Null. Das ist auch aus Gl. 185 zu erkennen, weil für $u = 1$ (keine

Übersteuerung) bei beliebigem Ausräumfaktor der Zähler und Nenner gleich werden müssen. Der Logarithmus von 1 ist aber Null.

Beispiel: Für den Transistor BSW 19 soll für $I_C = 10$ mA und $I_{B1} = -I_{B2} = 1$ mA die Speicherzeit berechnet werden. Laut Datenbuch (Telefunken „Kleinleistungstransistoren 1975“) ist $t_{ein}(t_{on}) = 150$ ns; $t_{aus}(t_{off}) = 800$ ns und $\tau_s = 1$ μ s.

Aus dem Kennlinienfeld $I_C = f(U_{CE})$ wird bei $I_C = 10$ mA ein Basisstrom $I_{B0} = 0,05$ mA abgelesen. $B_0 = 10$ mA / 0,05 mA = 200.

$$\ddot{u} = |a| = \frac{1 \text{ mA}}{10 \text{ mA}} \cdot 200 = 20$$

$$t_s = 1 \cdot 10^{-6} \text{ s} \cdot \ln \frac{20+20}{21} = 644 \text{ ns}$$

Rechnet man $t_r = t_f = 150$ ns, so ergibt sich aus der gesamten Ausschaltzeit von 800 ns die Speicherzeit zu:

$$t_s = 800 \text{ ns} - 150 \text{ ns} = 650 \text{ ns.}$$

Das ist praktisch derselbe Wert, wie er soeben nach Gl. 185 berechnet wurde.

Die Einschaltzeit nach Bild 97 stimmt etwa mit der Abfallzeit nach Bild 98

Bild 101. Speicherzeit und Abfallzeit in Abhängigkeit von der Impulsdauer (Relativwerte). (ITT)

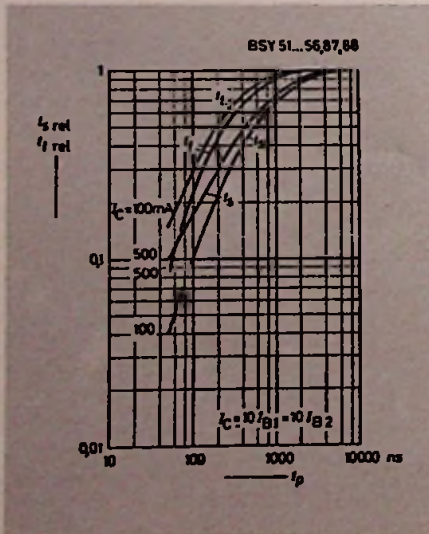


Bild 102. Abfallzeit t_f als Funktion von I_{B1} bei verschiedenen Gegenspannungen U_{BB} für den Schalttransistor BSY 51 bei $I_C = 100$ mA und $t_p = 50$ ns. (ITT)

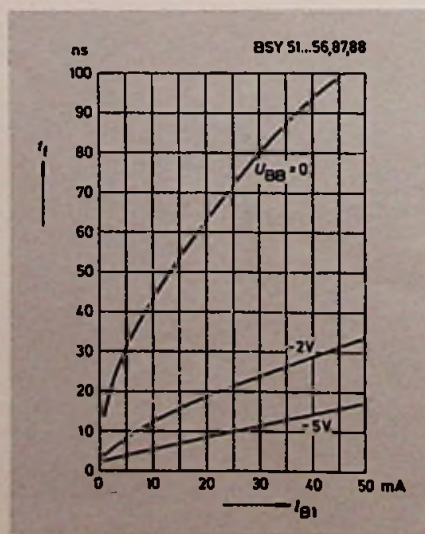
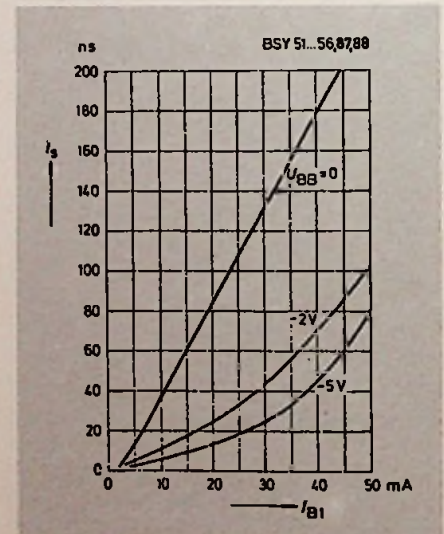


Bild 103. Speicherzeit t_s als Funktion von I_{B1} bei verschiedenen Gegenspannungen U_{BB} für den Schalttransistor BSY 51 bei $I_C = 100$ mA und $t_p = 50$ ns. (ITT)



überein; dies war schon auf Grund der näherungsweisen Übereinstimmung der beiden Logarithmusfunktionen von Gl.183 und Gl.184 vorausgesagt worden. Aus Bild 97 ist auch der starke Rückgang der Einschaltzeit (etwa gleich t_r) bei wachsender Übersteuerung zu erkennen.

Beispiel: Wie groß sind die Anstiegs- und Abfallzeiten für den Transistor BSY 51 bei $I_{C\max} = 100 \text{ mA}$; $I_{B1} = 10 \text{ mA}$; $U_{BB} = -2 \text{ V}$; $B_o = 100$; $f_{T\text{mittel}} = 60 \text{ MHz}$; $C_{CB0\text{mittel}} = 12 \text{ pF}$; Meßschaltung nach Bild 95 mit $R_C = 100 \Omega$ und $R_B = 100 \Omega$.

$$I_{B2} = \frac{-2 \text{ V}}{200 \Omega} = -10 \text{ mA};$$

$$I_{B0} = \frac{100 \text{ mA}}{100} = 1 \text{ mA}$$

$$\ddot{u} = |\dot{a}| = \frac{10 \text{ mA}}{1 \text{ mA}} = 10$$

$$\tau_{\infty} = \left(\frac{1}{6,28 \cdot 60 \cdot 10^6 \text{ s}^{-1}} + 100 \Omega \cdot 12 \text{ pF} \right)$$

$$\cdot 100 = 386 \text{ ns}$$

$$t_r = 386 \text{ ns} \cdot \ln \frac{9,9}{9,1} = 33 \text{ ns}$$

($\tau \approx 0,83 \cdot \tau_{\infty}$, also vernachlässigbar)

$$t_f = 386 \text{ ns} \cdot \ln \frac{10,9}{10,1} = 30 \text{ ns}$$

Gegenüber den Werten aus den Kennlinienfeldern nach Bild 97 und 98 ergeben sich nach der Rechnung um (2,4...3)fach günstigere Zahlen. Welche Größen nun für diese Unterschiede verantwortlich sind, kann nicht ermittelt werden; eventuell sind die Kennlinien mit den ungünstigsten Werten gezeichnet worden.

Sowohl die Berechnungsgleichungen für die Schaltzeiten wie auch die Kennlinienfelder gelten unter der Voraussetzung, daß die Dauer des Einschaltimpulses wesentlich größer als die der Schaltzeiten ist. Nur dann können sich die einzelnen Kapazitäten völlig auf- oder entladen.

Kommt die Impulsdauer in die Größenordnung der Schaltzeiten oder wird sie sogar noch kürzer, so können die Kapazitäten nicht mehr völlig ge- und entladen werden und die Schaltzeiten sinken ab. In Bild 101 sind die relative Speicherzeit sowie

die relative Abfallzeit in Abhängigkeit von der Impulsdauer t_p aufgetragen. Dasselbe kann auch aus den Bildern 102 und 103 für $t_p = 50 \text{ ns}$ als Absolutwerte entnommen werden.

Für eine möglichst kleine Einschaltzeit soll der Übersteuerungsfaktor möglichst groß sein; dies erhöht allerdings stark die Speicherzeit. Für eine kleine Abfallzeit soll wiederum der Ausräumfaktor möglichst groß sein. Sollen die Schaltzeiten allesamt klein sein, so widersprechen sich die Forderungen bezüglich der Übersteuerung. Abhilfe kann hier ein Übersteuern bewirken, das nur sehr kurzzeitig während des Einschaltvorganges wirkt, wie aus Bild 104 für die „dynamische Übersteuerung“ hervorgeht.

Vor dem Anlegen der Eingangsspannung ist $U_1 = 0$ und der Kondensator C entladen. Springt nun die Eingangsspannung auf den Wert U_1 , so fließt der große Strom $I_1 = U_1/R_v$ und der Transistor wird stark übersteuert. Damit wird die Anstiegszeit sehr klein. Nach dem Abklingen der Einschaltphase fließt nur noch der viel kleinere Strom I_{B0} durch $R_v + R_B$ und der Kondensator C lädt sich fast bis auf den Wert von U_1 auf ($R_v < R_B$). Fällt nun U_1 wieder auf Null zurück, so entlädt sich C über R_v und es fließt ein fast so großer Ausräumstrom $-I_2$ wie der Einschaltstrom I_1 . Damit wird dann auch die Abfallzeit klein. Da der Transistor nicht dauernd übersteuert war, wird auch die Speicherzeit sehr klein. Praktisch lassen sich jedoch diese idealen Verhältnisse nicht so verwirklichen, weil die Stromverstär-

Bild 104. Schaltung zum Erzielen einer dynamischen Übersteuerung

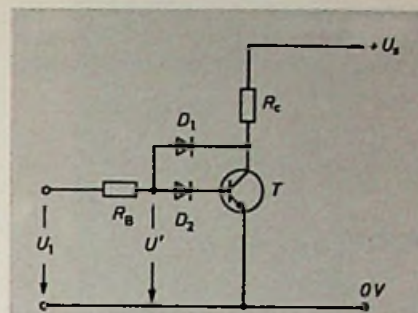
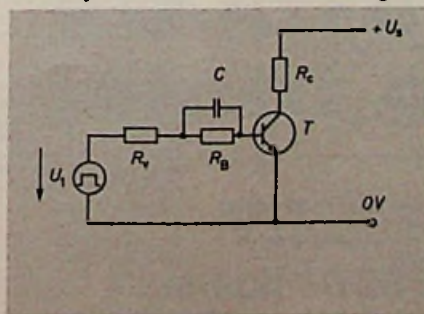


Bild 105. Kollektor-Fangschaltung zum Verkürzen der Schaltzeiten

kung der Transistoren stark streut. Falls nicht Transistoren mit gleicher Stromverstärkung herausgesucht werden, muß R_B nach B_{\min} dimensioniert werden. Dann ist zumindest ein Teil der Transistoren einer Serie leicht übersteuert und es wird eine gewisse Speicherzeit wirksam. Die Bauelemente der Schaltung nach Bild 104 berechnen sich zu:

$$R_v = \frac{U_1}{I_{B1}} = \frac{U_1(10...20)}{I_C} \quad (186)$$

$$I_{B1} = \frac{I_C}{B}; B = 10...20$$

$$R_v + R_B = \frac{U_1}{I_{B0}} = \frac{U_1 \cdot B_o}{I_C};$$

$$I_{B0} = \frac{I_C}{B_o} \text{ oder } \frac{I_C}{B_{o\min}}$$

$$R_B = \frac{U_1 \cdot B_o}{I_C} - \frac{U_1(10...20)}{I_C} =$$

$$= \frac{U_1}{I_C} [B_o - (10...20)] \quad (187)$$

oder

$$R_B = \frac{U_1}{I_C} [B_{o\min} - (10...20)]$$

Für die Berechnung des Kondensators kann die Näherungsbeziehung nach [13] genommen werden.

$$C \approx I_{B1} \cdot \frac{\Delta t}{U_1} + \frac{U_s}{U_1} \cdot C_{CB0} \quad (188)$$

Beispiel: Für eine Schaltung mit dynamischer Übersteuerung nach Bild 104 sollen die Schaltelemente be-

rechnet werden. $I_C = 100 \text{ mA}$; $B = 10$; $B_o = 100$; $U_s = 12 \text{ V}$; $U_1 = 9 \text{ V}$. $\Delta t = 300 \text{ ns} - 80 \text{ ns} = 220 \text{ ns}$ (Bild 97); $C_{CB0} = 12 \text{ pF}$

$$R_v = \frac{9 \text{ V} \cdot 10}{0,1 \text{ A}} = 900 \Omega;$$

Normwert 910 Ω

$$R_B = \frac{9 \text{ V}}{0,1 \text{ A}} (100 - 10) = 8100 \Omega;$$

Normwert 8,2 k Ω

$$C = 10 \cdot 10^{-3} \text{ A} \cdot \frac{220 \cdot 10^{-9} \text{ s}}{9 \text{ V}} + \frac{12 \text{ V}}{9 \text{ V}} \cdot 12 \cdot 10^{-12} \text{ F} = 260 \text{ pF}$$

So günstig sich eine dynamische Übersteuerung auch bezüglich der Schaltzeiten auswirkt, so wird doch durch die Zeitkonstante $C \cdot R_B$ die maximal mögliche Schaltfolgefrequenz beschränkt. Rechnet man mit etwa $3 \cdot C \cdot R_B$ für eine fast vollständige Entladung von C , so wäre die maximal mögliche Schaltfolgefrequenz mit den Werten des zuvor berechneten Beispiels

$$f_{\text{max}} = \frac{1}{3 \cdot C \cdot R_B} = 156 \text{ kHz.}$$

Im ersten Moment nach dem Abfallen von U_1 wird zwar C über R_v teilweise

entladen; nach dem Verstärken der Abfallzeit ist der Transistor aber völlig gesperrt und die Restladung von C kann nur über R_B abfließen.

Eine andere Möglichkeit die Schaltzeiten zu verkürzen, zeigt Bild 105 mit der „Kollektor-Fangschaltung“.

R_B wird hier so berechnet, daß sich eine große Übersteuerung ergibt. Damit wird die Anstiegszeit klein und der Kollektorstrom erreicht in kurzer Zeit sein Maximum. Infolge der Diode D_2 baut sich an der Stelle U' eine Spannung von etwa 1,4 V auf. Da die Diode D_1 auch eine Schwellspannung von 0,7 V hat (oder sogar noch weniger bei einer Schottky-Diode), kann die Kollektor-Emitter-Spannung nicht unter 0,7 V sinken. Das bedeutet aber, daß der Transistor nicht in die Sättigung gehen kann und somit die Speicherzeit nahezu entfällt. Trotzdem wird die Anstiegszeit kurz infolge der ursprünglichen Übersteuerung der Basis.

Für die Diode D_1 muß eine Ausführung mit sehr kurzer Schaltzeit genommen werden, zum Beispiel eine Schottky-Diode (auch hot-carrier-Diode genannt); gegebenenfalls ist das auch für D_2 notwendig. Die mit dieser Schaltung möglichen „sehr schnellen“ Transistorschalter werden in ICs, den „Schottky-TTL-Schaltkreisen“, verwendet.

(Wird fortgesetzt)

Lehrgänge

Löten will gelernt sein

Der Deutsche Verband für Verbindungstechnik in der Elektronik (VVT) bietet Lehrgänge im „Hochzuverlässigen Handlöten“, in „Reparatur“ und in der „Theorie der Weichlöttechnik“ an. Im Herbst 1980 wird eine Diskussionstagung mit sehr begrenzter Teilnehmerzahl abgehalten. Weiterhin ist für Ende 1980 ein Lehrgang über „lötfreie Verbindungstechnik“ geplant. Der Verband wurde 1979 gegründet, damit die obigen Lehrgänge, die seit 1969 in der Deutschen Forschungs- und Versuchsanstalt für Luft- und Raumfahrt (DFVLR) in Oberpfaffenhofen liefen, weitergeführt werden konnten und ist unabhängig. Alle Lehrgänge sind praxisorientiert und viel Zeit wird auf die Diskussion von Fertigungsproblemen verwendet, die von den Teilnehmern (maximal 15) angesprochen werden. Die Lehrgänge werden auch in Firmen abgehalten. Anfragen über Lehrgangsunterlagen können gerichtet werden an: Deutscher Verband für Verbindungstechnik in der Elektronik e.V. (VVT) Postfach 20, 8031 Oberpfaffenhofen.

FUNK TECHNIK

Fachzeitschrift
für die gesamte
Unterhaltungselektronik

Vereinigt mit
„Rundfunk-Fernseh-Großhandel“

Erscheinungsweise: Monatlich

Verlag und Herausgeber

Dr. Alfred Hüthig Verlag GmbH
Verlagsgruppe Elektro-Welt
Im Weiher 10, Postf. 102869
6900 Heidelberg 1
Telefon (06221) 489-1
Telex 04 - 61727 huehd

Geschäftsführer:
Heinrich Gefers (Marketing)
Heinz Melcher (Zeitschriften)

Verlagskonten:
PSchK Karlsruhe 48545-753
Deutsche Bank Heidelberg
0265041, BLZ 67270003

Redaktion

Chefredakteur:
Dipl.-Ing. Wolfgang Sandweg

Redakteure:
Ing. (grad.) Stephan Schall
Margot Sandweg
Curt Rint

Anschriften:

Redaktion Funk-Technik
Landsberger Straße 439
8000 München 60
Telefon (089) 838036
Telex 05 - 215498 huemd

Handelsredaktion Funk-Technik
Redaktionsbüro W. + M. Sandweg
Weiherfeld 14
8131 Aufkirchen/Berg 2
Telefon (0 8151) 5669

Für unverlangt eingesandte Manuskripte
wird keine Gewähr übernommen. Nach-
druck ist nur mit Genehmigung der Red-
aktion gestattet.

Vertrieb

Vertriebsleiter:
Peter Bornscheuer

Anschrift:

Dr. Alfred Hüthig Verlag GmbH
Vertriebsabteilung FT
Im Weiher 10, Postf. 102869
6900 Heidelberg 1
Telefon (06221) 489-280
Telex 04 - 61727 huehd

Bezugspreis:
Einzelheft DM 7,- einschließlich Mehr-
wertsteuer zuzüglich Porto.
Jahresabonnement Inland DM 80,-
+ DM 12,- Versandkosten.
Jahresabonnement Ausland DM 80,-
+ DM 19,80 Versandkosten.

Kündigungen sind jeweils 2 Monate vor
Ende des Bezugsjahres möglich und
dem Verlag schriftlich mitzuteilen. Die
Abonnementsgelder werden jährlich im
voraus in Rechnung gestellt, wobei bei
Teilnahme am Lastschriftabbuchungs-
verfahren über die Postscheckämter
und Bankinstitute eine vierteljährliche
Abbuchung möglich ist.

Bei unverschuldetem Nichterscheinen
keine Nachlieferung oder Erstattung.

Anzeigen

Anzeigenleiter:
Walter A. Holzapfel

Anschrift:

Dr. Alfred Hüthig Verlag GmbH
Anzeigenabteilung Funk-Technik
Im Weiher 10, Postf. 102869
6900 Heidelberg 1
Telefon (06221) 489 - 234
Telex 04 - 61727 huehd

Gültige
Anzeigenpreisliste
Nr. 12 vom 1.7.1979



Druck

Richard Pflaum Verlag KG
Lazarettstr. 4
8000 München 19
Telefon (089) 186051
Telex 5216075 pfla

Hüthig
PUBLIKATION



Dr.-Ing. Heinz Meinhold

Was ist Elektronik?

4., völlig überarbeitete und erweiterte Auflage 1976. 184 Seiten. Mit 115 Abbildungen. Kartoniert DM 16,-

Das Ziel, anschaulich den Lehrlingen, Gesellen und Meistern der Elektrohandwerke zu zeigen, was Elektronik ist, und vor allem die Furcht zu nehmen, daß es sich um schwierige Vorgänge handelt, die gar nicht oder nur mit sehr viel Mühe und Arbeit begriffen werden können, blieb auch bei der 4. Auflage oberstes Gebot des Autors. Sie wurde ergänzt, verbessert und auf den neuesten Stand der Technik gebracht.

In dieser Auflage wird versucht, nicht nur die Grundgesetze, die Bauelemente und die physikalischen Effekte dem Leser näherzubringen, sondern ihm sowohl durch spezielle als auch durch allgemeine Darstellungen aus den verschiedenen Anwendungsbereichen einen Einblick in die Wirkungsweise der Elektronik zu geben.



Dr.-Ing. Heinz Meinhold

Schaltungen der Elektronik

4., umgearbeitete und erweiterte Auflage 1976. 140 Seiten. Mit 115 Abbildungen. Kartoniert DM 12,80

Die Technik der elektronischen Schaltungen muß ständig an die neu entwickelten Halbleiterbauelemente angepaßt werden. Bei der 4. Auflage wurde daher eine Reihe neuer Abschnitte eingefügt, andere erweitert und durch neue Schaltungen ergänzt.

Aufbauend auf „Was ist Elektronik“ vermittelt die Zusammenstellung und Erläuterung der wichtigsten und häufigsten Schaltungen dem Praktiker das Verständnis der Arbeitsweise und die Merkmale dieser Schaltungen.



Dr.-Ing. Heinz Meinhold

Formeln, Rechenbeispiele und Tabellen für Elektrotechniker und Elektroniker

2. durchgesehene und erweiterte Auflage 1974. 159 Seiten. Mit 52 Abbildungen und 24 Tabellen. Kartoniert DM 18,80

Der Praktiker steht immer wieder vor der Aufgabe, elektrische und elektromagnetische Wirkungen abzuschätzen oder zu berechnen. Hier wurden die grundlegenden Formeln der Elektrotechnik und Elektronik zusammengestellt und anhand zahlreicher Rechenbeispiele ihre Anwendung dargelegt.

Zu beziehen über Ihre Fachbuchhandlung oder direkt beim Verlag.

Elektronik leicht gemacht

AE-23

Mickan, G.

Z L 15933

1255 Woltersdorf
125 Goethestr. 11

Kto. 6732-15-2529


HITACHI
Hit

HITACHI INNOVATIVE TECHNOLOGY



Hitachi Hit – Hitachi Innovative Technology. Unter diesem Zeichen präsentiert Ihnen ein Unternehmen von Weltgeltung außergewöhnliche Innovationen.

In jeder Hitachi-Innovation steckt das technische Know-how und die Erfahrung, die Ihnen nur ein führender Hersteller bieten kann. Ständig mit an der Spitze, wenn es um marktgerechte Technologien geht, die Sie und Ihre Kunden zufriedenstellen.

Dieser Hitachi-Hit bietet Ihnen eine weitere Möglichkeit, das technische Niveau und die Attraktivität Ihres Angebotes zu erhöhen: D-5500, das „denkende“ HiFi-Tapedeck. Mit dem microcomputergesteuerten ATRS (Automatic Tape Response System) wird das Gerät automatisch und präzise auf die jeweilige Bandsorte eingemessen. Memory-Speicher für 3 Bandarten. Mit dem direktangetriebenen Unitorque-Motor werden die Gleichlaufschwankungen auf 0,09% reduziert. Das 3-Kopf-System ermöglicht Hinterbandkontrolle.

Der abnehmbare Steuerblock mit IC-Logikschaltung ist auch als drahtlose Infrarot-Fernbedienung einsetzbar. DOLBY. Frequenz CrO₂ 20–20.000 Hz. Auto-Rewind. UKW-Stereofilter.

Hitachi Sales Europa GmbH, Mitglied des dhfi, Kleine Bahnstraße 8, 2000 Hamburg 54
Hitachi Sales Warenhandels-Gesellschaft m.b.H., Kreuzgasse 27, 1180 Wien


HITACHI
 mehr Spaß an der Technik